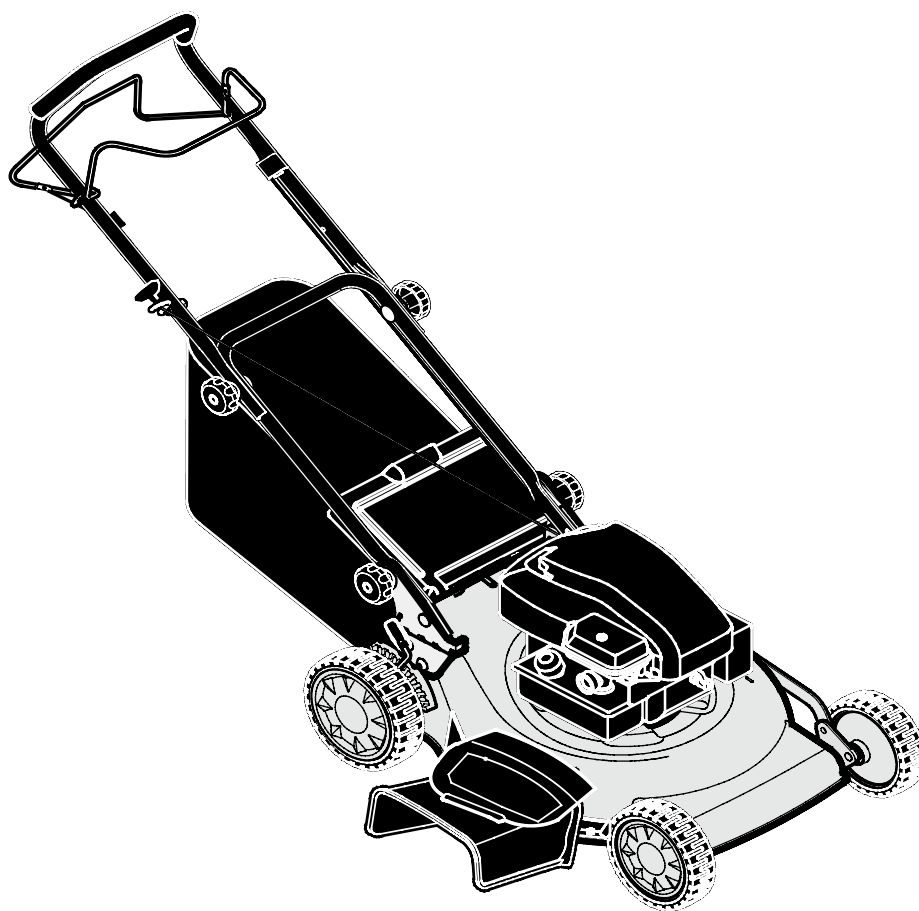


С*ЧАМПИОН*

Power & Force

**РУКОВОДСТВО ПО ЭКСПЛУАТАЦИИ
БЕНЗИНОВАЯ ГАЗОНОКОСИЛКА
LM4133BS**



RU РУССКИЙ

PG
AB 73

СОДЕРЖАНИЕ

ТЕХНИЧЕСКИЕ ХАРАКТЕРИСТИКИ.....	3
ВВЕДЕНИЕ.....	4
СИМВОЛЫ И ПРЕДУПРЕЖДЕНИЯ.....	5
ИНФОРМАЦИЯ ДЛЯ ПОЛЬЗОВАТЕЛЕЙ	5
БЕЗОПАСНАЯ ЭКСПЛУАТАЦИЯ РОТОРНЫХ КОСИЛОК, УПРАВЛЯЕМЫХ ИДУЩИМ СЗАДИ ОПЕРАТОРОМ	6
ОСОБЕННОСТИ ГАЗОНОКОСИЛКИ.....	9
ОРГАНЫ УПРАВЛЕНИЯ И ЭЛЕМЕНТЫ МАШИНЫ.....	10
ПИКТОГРАММЫ.....	11
СБОРКА.....	12
ЭКСПЛУАТАЦИЯ.....	15
ОБСЛУЖИВАНИЕ УСТРАНЕНИЕ НЕИСПРАВНОСТЕЙ	22

ТЕХНИЧЕСКИЕ ХАРАКТЕРИСТИКИ

ГАЗОНОКОСИЛКА	Модель	LM4133BS
	Ширина захвата (см)	41
	Высота среза (мм)	20-80
	Коли-во положений высоты среза	9
	Тип перемещения	самоходная
	Рукоятки	регулируемые
	Выброс скошенной травы	Назад в травосборник, в сторону и мульчирование
	Объем травосборника (л)	60
	Регулировка высоты среза	одним рычагом
ДВИГАТЕЛЬ	Модель	B&S 550 Series
	Тип	Одноцилиндровый, 4-тактный с воздушным охлаждением, вертикальный вал, верхнеклапанный (OHV)
	Объем двигателя (см ³)	158
	Мощность (л.с./кВт)	4,5/3,3
	Объем топливного бака (л)	0,8
	Объем картера (л)	0,6
	Поршень диаметр/ход (мм)	65,1/47,7
	Тип зажигания	электронное
	Система смазки	разбрызгивание
Тип стартера	ручной	

ВВЕДЕНИЕ


Уважаемый пользователь!

Благодарим за покупку продукции Champion. В данном руководстве приведены правила эксплуатации инструмента Champion. Перед началом работ внимательно прочтите руководство. Эксплуатируйте инструмент в соответствии с правилами и с учетом требований безопасности, а так же руководствуясь здравым смыслом. Сохраните инструкцию, при необходимости Вы всегда можете обратиться к ней.

Линейка садово-парковой техники Champion постоянно расширяется новыми моделями. Продукция Champion отличается эргономичной конструкцией, обеспечивающей удобство её использования, продуманным дизайном, высокой мощностью и производительностью.

В связи с изменениями в технических характеристиках содержание руководства может не полностью соответствовать приобретенному инструменту. Производитель оставляет за собой право вносить изменения в конструкцию отдельных деталей без предварительного уведомления. Имейте это в виду, читая руководство по эксплуатации.

СИМВОЛЫ И ПРЕДУПРЕЖДЕНИЯ

Символ предупреждения об опасности  используется для выделения информации по технике безопасности об опасных ситуациях, которые могут привести к получению травм. Определенное сигнальное слово (**ОПАСНО**, **ПРЕДУПРЕЖДЕНИЕ** или **ОСТОРОЖНО**) используется вместе с символом опасности для указания на вероятность и потенциальную степень серьезности травмы. Кроме того, символ опасности может использоваться для указания на характер опасности.



ОПАСНО!

указывает на опасную ситуацию, которая, если ее не избежать, приведет к смертельному исходу или получению серьезных травм.



ПРЕДУПРЕЖДЕНИЕ:

указывает на опасную ситуацию, которая, если ее не избежать, может привести к смертельному исходу или получению серьезных травм.



ОСТОРОЖНО!

указывает на опасную ситуацию, которая, если ее не избежать, может привести к травме средней тяжести или легкой травме.



ПРИМЕЧАНИЕ:

указывает на ситуацию, которая может привести к повреждению машины.

ИНФОРМАЦИЯ ДЛЯ ПОЛЬЗОВАТЕЛЕЙ



ПРИМЕЧАНИЕ:

В настоящем руководстве понятия «левый» и «правый» рассматриваются из положения оператора.

Ознакомьтесь со своей машиной: Для использования косилки с максимальной эффективностью следует понять ее устройство и принципы работы. В процессе знакомства с руководством необходимо сопоставлять приводимые здесь иллюстрации с косилкой. Среди прочего, следует ознакомиться с местонахождением и функциями рычагов управления. Во избежание несчастных случаев необходимо соблюдать инструкции по эксплуатации и технике безопасности. Сохраните это руководство для обращения к нему в будущем.

ОБЯЗАННОСТИ ПОЛЬЗОВАТЕЛЯ



ПРИМЕЧАНИЕ:

Эта машина с режущими рабочими органами способна с силой отбрасывать предметы. Несоблюдение изложенных далее правил техники безопасности может стать причиной серьезной травмы для оператора или присутствующих рядом лиц.

Обязанность владельца заключается в выполнении указанных ниже инструкций.

БЕЗОПАСНАЯ ЭКСПЛУАТАЦИЯ РОТОРНЫХ КОСИЛОК, УПРАВЛЯЕМЫХ ИДУЩИМ СЗАДИ ОПЕРАТОРОМ

ОБЩИЕ УКАЗАНИЯ ПО ЭКСПЛУАТАЦИИ

1. Прочтите, поймите и следуйте всем инструкциям, приведенным в руководстве(ах) и на наклейках машины. Перед началом работы внимательно ознакомьтесь с органами управления и правильным применением косилки, управляемой идущим сзади оператором.
2. Ознакомьтесь со всеми наклейками с инструкциями по технике безопасности и эксплуатации на данной машине и на любых навесных приспособлениях и принадлежностях.
3. Не опускайте свои ноги или руки вблизи вращающихся деталей или под ними.
4. К эксплуатации косилки, управляемой идущим сзади оператором, допускаются только ответственные лица, которые ознакомлены с настоящим руководством.
5. Осмотрите территорию, на которой будет использоваться косилка. Попавшие в косилку мелкие предметы могут выбрасываться ею с большой скоростью, что может стать причиной травмы или материального ущерба. Не приближайтесь к хрупким объектам, как например, к окнам дома, стеклам автомобилей, оранжереям и т.д.
6. Не допускайте приближения к рабочей зоне людей, особенно маленьких детей и домашних животных.
7. Носите соответствующую одежду, как например, рубашку с длинными рукавами или куртку. Носите также длинные брюки или слаксы. Запрещается работать в шортах.
8. Не допускается носить свободную одежду, которая может быть захвачена движущимися деталями этой машины.
9. Всегда носите защитные очки или очки с боковыми щитками при работе с косилкой, для защиты своих глаз от инородных тел, которые могут быть выброшены из агрегата.
10. Всегда носите защитные перчатки и крепкую обувь. Кожаная рабочая обувь или короткие сапоги хорошо подходят для большинства людей. Это защитит лодыжки и голени оператора от небольших веточек или щепок, и улучшит сцепление с грунтом.
11. Целесообразно носить защитную каску для исключения возможности получения удара от небольших летающих частичек или низко расположенных сучьев, веток или других предметов, которые могут быть не замечены оператором.
12. Не допускается работать с косилкой без надлежащих щитков или других защитных приспособлений, установленных на своем месте.
13. Используйте это оборудование только по целевому назначению. Не допускается работать с косилкой на сыпучем материале, как например, гравии, срезанных ветках, мусоре и т.п., что может стать причиной отбрасывания с силой предметов и повреждения косилки.
14. Смотрите инструкции производителя по надлежащей эксплуатации и монтажу принадлежностей. Используйте только принадлежности, разрешенные производителем.
15. Работайте только в дневное время или при хорошем искусственном освещении.
16. Не допускается работать с косилкой, находясь под воздействием алкоголя, лекарственных препаратов или других медикаментов, которые могут вызвать сонливость или повлиять на Вашу способность безопасно управлять этой машиной.
17. Никогда не работайте с косилкой на мокрой траве. Всегда удерживайте равновесие, крепко держитесь за рукоятку и всегда передвигайтесь шагом, а не бегом.
18. Перед каждым использованием убедитесь, что все рычаги управления работают надлежащим образом.

19. Останавливайте работу двигателя при пересечении дорожек, проходов или дорог, покрытых гравием.
20. При работе возле дорог или при их пересечении, следите за движением транспорта.
21. Останавливайте работу двигателя при каждом покидании оборудования, перед очисткой, ремонтом или проверкой агрегата, и убедитесь, что все движущиеся части полностью остановились. Дайте двигателю остыть, отсоедините провод свечи зажигания и отведите его в сторону от свечи зажигания.
22. Если оборудование начинает ненормально вибрировать, то остановите работу двигателя, отсоедините провод свечи зажигания и отведите его в сторону от свечи зажигания. Немедленно найдите причину. Обычно вибрация является предупреждением о неисправности.
23. После удара об инородный предмет, остановите работу двигателя. Отсоедините провод свечи зажигания. Проверьте косилку на отсутствие повреждения. В случае повреждения, отремонтируйте косилку перед запуском и эксплуатацией.
24. Регулярно осматривайте косилку. Убедитесь, что детали не погнуты, не повреждены или не с ослабленным креплением.
25. Никогда не поднимайте или не переносите косилку при работающем двигателе.
26. Следует избегать продолжительного воздействия шума и вибрации, исходящих от приводимого в движение бензиновым двигателем оборудования. Делайте периодически перерывы и/или носите наушники, защищающие от шума двигателя, а также прочные защитные перчатки для снижения интенсивности вибрации, передаваемой на ладони рук.

РАБОТА НА СКЛОНАХ

Склоны являются основной причиной случаев потери контроля управления и опрокидывания, что может привести к серьезной травме. Работа на любых склонах требует максимальной осторожности. Если Вы чувствуете себя неуверенно на склоне, то не скашивайте на нем.

Следует косить поперек склона и никогда вверх или вниз по склону.

Следует очистить зону работ от посторонних предметов, как например, камни, ветки деревьев и т.д.

Следует остерегаться ям, канав или кочек. Высокая трава может скрывать препятствия.

Запрещается косить вблизи вымоин, канав или насыпей. Оператор может оступиться и потерять равновесие.

Запрещается косить на очень крутых склонах (макс. 10 градусов или 1:5) или на площадках, где почва является очень неровной. При выполнении поворота на склоне необходимо проявлять особую осторожность.

Запрещается косить сырую траву. Недостаточное сцепление может стать причиной проскальзывания.

ДЕТИ

Может произойти несчастный случай, если оператор не учитывает присутствия детей. Детей часто привлекает работающая косилка и процесс скашивания. Никогда не предполагайте, что дети остались на том месте, где Вы их видели в последний раз.

1. Дети должны находиться в удалении от зоны скашивания и под постоянным наблюдением взрослого.
2. Будьте внимательны и выключайте косилку при вхождении детей в рабочую зону.
3. Перед и во время движения задним ходом необходимо смотреть назад и вниз, чтобы убедиться в отсутствии детей на пути движения.
4. Никогда не позволяйте детям работать с косилкой.
5. Будьте особенно внимательны, приближаясь к поворотам с плохим обзором, кустам, деревьям или другим объектам, которые могут заслонять обзор.

ОБСЛУЖИВАНИЕ

1. Соблюдайте максимальную осторожность при обращении с бензином и другими топливами. Они легко воспламеняются и их пары являются взрывоопасными.
 - a. Используйте только разрешенную канистру для топлива.

- b. Никогда не снимайте крышку топливного бака или не добавляйте бензин при работающем двигателе. Дайте двигателю остыть перед дозаправкой. Курить воспрещается.
 - c. Никогда не заправляйте машину в закрытом помещении.
 - d. Никогда не храните машину или канистру стопливом внутри здания, где может находиться источник открытого пламени, как например, водонагреватель.
 - e. Если необходимо опорожнить топливный бак, то слив топлива нужно выполнять на открытом воздухе. Слитое топливо должно храниться в канистре, специально предназначенной для хранения топлива, или оно должно быть утилизировано надлежащим образом.
 - f. Старое моторное масло и бензин необходимо аккуратно сливать в специальные канистры, предназначенные для масла и топлива.
 - g. Заполненные канистры должны быть осторожно транспортированы на сборный пункт для надлежащей переработки.
2. Никогда не допускайте работу двигателя внутри помещения или в ограниченном пространстве.
 3. Никогда не выполняйте регулировки или ремонт при работающем двигателе (электромоторе). Отсоедините провод свечи зажигания и удалите его от свечи зажигания для предотвращения случайного запуска (вытащите ключ зажигания для моделей с электрическим стартером). Всегда носите защитные очки при выполнении регулировки или ремонта.
 4. Убедитесь, что затяжка крепежных болтов двигателя сохраняется надежной, и что она не ослаблена.
 5. Поддерживайте все гайки и болты затянутыми, а оборудование в исправном состоянии. Если какие-либо детали были заменены, то проверьте, что крепежные элементы затянуты должным образом.
 6. Никогда не вмешивайтесь в работу предохранительных устройств. Регулярно проверяйте их надлежащую работу.
 7. При техническом обслуживании или ремонте косилки, не наклоняйте и не переворачивайте машину, если это только специально не оговорено в настоящем руководстве. Процедуры по обслуживанию и ремонту косилки могут выполняться в ее вертикальном положении. Выполнение некоторых операций может быть облегчено путем подъема машины на приподнятую рабочую платформу или плоскость.
 8. Для уменьшения риска возникновения пожара, удаляйте с косилки траву, листья или другой скопившийся сор. Удаляйте пролитое масло или топливо. Перед хранением дайте косилке полностью остыть.
 9. Если машина ударила о какой-либо предмет, то следует остановить и проверить машину. Перед повторным запуском следует, при необходимости, выполнить ремонт.
 10. Всегда отсоединяйте провод свечи зажигания перед очисткой, ремонтом или регулировкой.
 11. Запрещается изменять настройку регулятора хода двигателя или превышать номинальное число оборотов двигателя.
 12. При необходимости, очищайте или заменяйте наклейки с инструкциями по технике безопасности и эксплуатации.
 13. Для защиты двигателя от перегрева, всегда используйте сорозадерживающий фильтр двигателя и очищайте его.
 14. Осмотрите косилку перед хранением.
 15. Используйте только оригинальное оборудование или разрешенные запасные части.
 16. Заменяйте режущий нож оригинальной запасной частью изготовителя.

ОСОБЕННОСТИ ГАЗОНОКОСИЛКИ

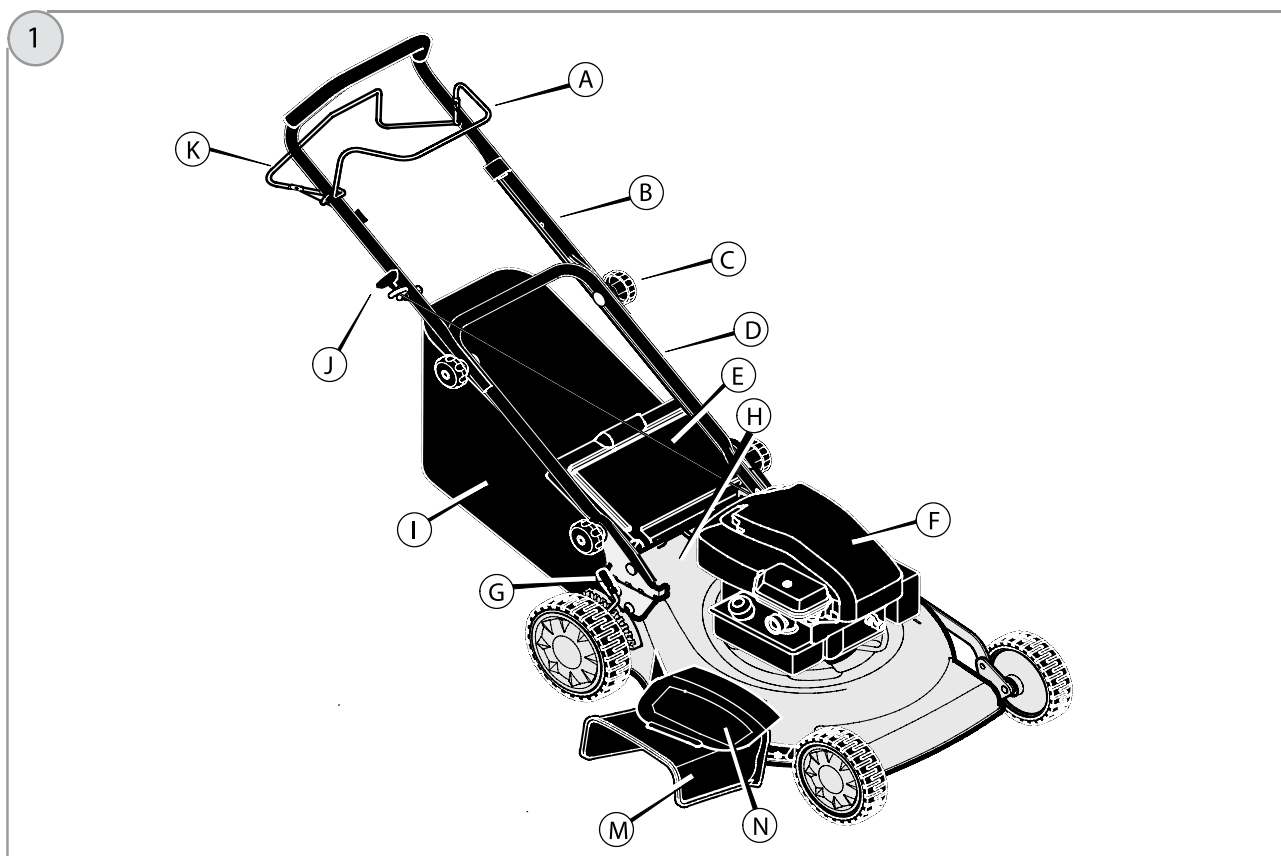
ОПИСАНИЕ

Управляемая идущим сзади оператором газонокосилка представляет собой роторную косилку с приводом от двигателя. Двигатель вращает режущий нож, который расположен под корпусом косилки. Нож поднимает траву и выполняет ее скашивание. Высоту среза можно регулировать, чтобы придать газону желаемый внешний вид. Срезанная трава либо собирается в прикрепленном сзади контейнере для травы, либо, как для некоторых моделей косилки, может использоваться повторно для подкормки газона. Повторное использование срезанной травы получило название «мульчирование». Несамходные модели требуют от оператора усилия толкания для перемещения косилки. Самходные модели имеют систему привода задних колес для облегчения операции скашивания.

ИСПОЛЬЗОВАНИЕ ПО НАЗНАЧЕНИЮ / ОГРАНИЧЕНИЯ ПО ИСПОЛЬЗОВАНИЮ

Управляемая идущим сзади оператором газонокосилка предназначена для скашивания газонной травы. Любое иное применение не допускается. Косилка не рассчитана для скашивания травы с длиной более 15 см или травы, смешанной с высокими сорняками. Данная газонокосилка пригодна только для индивидуального использования в приусадебном саду. Она не подходит для скашивания травы в общественных парках или на игровых площадках.

ОРГАНЫ УПРАВЛЕНИЯ И ЭЛЕМЕНТЫ МАШИНЫ



Сравните следующие узлы и органы управления с Вашей моделью (рис. 1).
Убедитесь, что Вы знаете их расположение и понимаете их назначение.

- A. Рычаг останова двигателя
- B. Верхняя рукоятка
- C. Круглая ручка или блокировочный рычаг
- D. Нижняя рукоятка
- E. Задняя дверца
- F. Двигатель
- G. Регулятор высоты
- H. Паспортная табличка
- I. Травосборный мешок
- J. Рукоятка ручного стартера
- K. Рычаг привода (самоходная модель)
- L. Заглушка для мульчирования
- M. Боковой разгрузочный желоб
- N. Крышка мульчирующей заглушки

ПИКТОГРАММЫ



ВАЖНО:

Следующие пиктограммы обозначены на корпусе Вашей машины или содержатся в поставляемой с ней документации. Перед началом работы с машиной, ознакомьтесь с ними и поймите назначение каждой пиктограммы. Предупреждающие пиктограммы.

ПРЕДУПРЕЖДАЮЩИЕ ОБ ОПАСНОСТИ ПИКТОГРАММЫ

	ОСТОРОЖНО		ОСТОРОЖНО: Запрещается наступать ногами.
	ВАЖНО: Перед началом работы с этой машиной прочтите руководство по эксплуатации.		ОСТОРОЖНО: Не приближайте ноги и руки к вращающемуся ножу.
	ОСТОРОЖНО: Выброшенные с силой предметы. Не допускайте приближения наблюдателей. Прочтите инструкции для пользователя перед эксплуатацией этой машины.		ОСТОРОЖНО: Отсоедините провод от свечи зажигания перед техническим обслуживанием агрегата.
	ОСТОРОЖНО: Не допускается использование этой машины на склонах с крутизной более, чем 10 градусов.		ОСТОРОЖНО: Опасность раздавливания пальцев.

ПИКТОГРАММЫ ПО УПРАВЛЕНИЮ И ЭКСПЛУАТАЦИИ

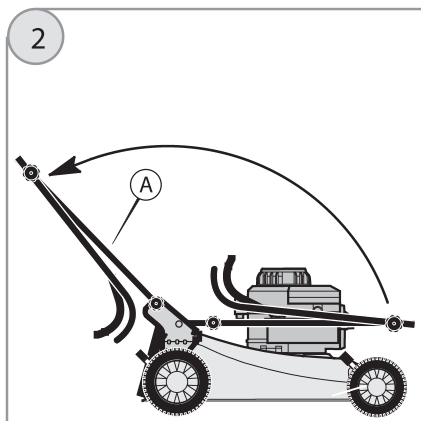
	Slow (Медленно)		Моторное масло
	Fast (Быстро)		Топливо
Двигатель — Пуск/Работа/Останов		Рычаг управления приводом — Включено/Выключено	

СБОРКА

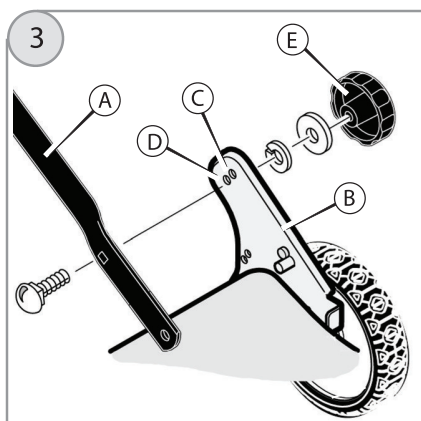
ИНСТРУКЦИИ ПО РАСПАКОВКЕ (РИС. 1-6)

Косилка была полностью собрана на заводе-изготовителе. Когда косилка укладывалась в картонную упаковку, рукоятка была установлена в положение для хранения. Для установки рукоятки в рабочее положение, выполните описанные ниже действия.

1. Выньте косилку из картонной упаковки.
2. Поднимите нижний рычаг (А) в рабочее положение (рис. 2).

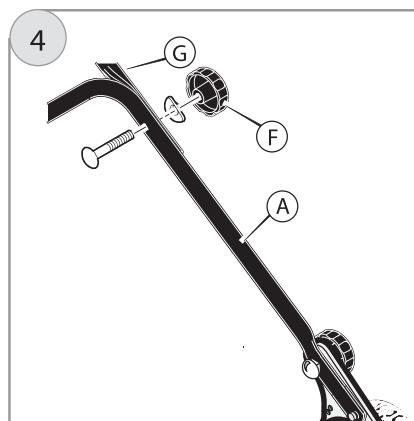


3. В скобе рукоятки, (В) имеется два крепежных отверстия (рис. 3). Используйте отверстие (С), для крепления рукоятки в верхнем положении. Используйте отверстие (D), для крепления рукоятки в нижнем положении.

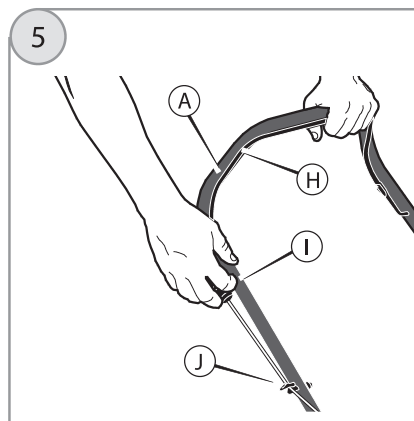


4. Закрепите отверстие в любом из отверстий (С) или отверстия (D) с использованием, в соответствии с рисунком. Закрутите зажимы (Е), до фиксации нижней рукоятки.

5. Снимите зажимы (F) и крепежные элементы с нижней рукоятки (А). См. рис. 4. Установите верхнюю рукоятку (G) в рабочее положение. Затягивайте зажимы (F) до фиксации верхней и нижней рукояток в соответствующих положениях.



6. Для установки троса ручного стартера, сначала необходимо задействовать рычаг останова двигателя (Н). См. рис. 5. Медленно потяните рукоятку ручного стартера (I) и заправьте трос ручного стартера в направляющую (J).

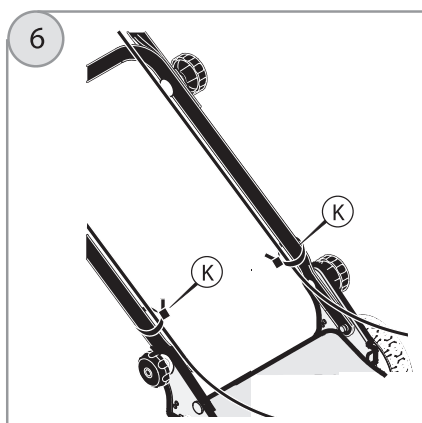


7. На всех моделях, закрепите тросики на рукоятке, при помощи держателей (К). См. рис. 6.



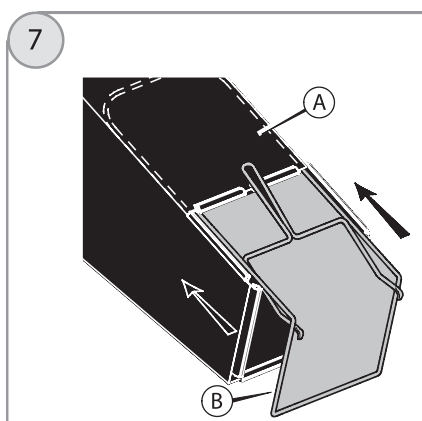
ВНИМАНИЕ:

Соблюдайте осторожность при складывании или подъеме рукоятки. Избегайте повреждения тросиков. Перегнутый тросик не будет работать должным образом. Перед эксплуатацией агрегата, замените перегнутый или поврежденный тросик.

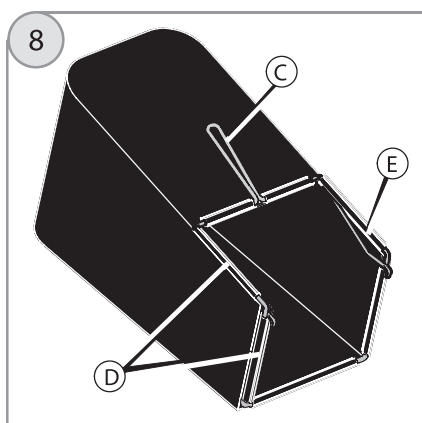


УСТАНОВКА ТРАВСБОРНОГО МЕШКА (РИС. 7,8)

1. Задвиньте каркас (А) в открытый конец травосборного мешка (В). См. рис. 7.

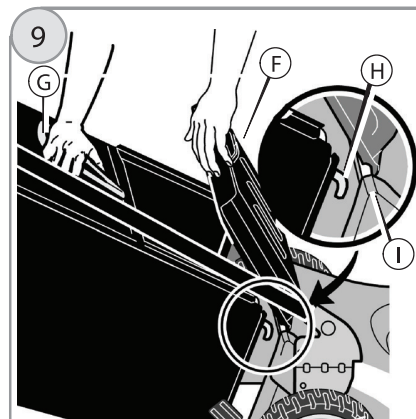


2. Убедитесь в нахождении рукоятки (С) с наружной стороны травосборного мешка. (Рис. 8). Прикрепите зажимы (D) к каркасу (E).



Метод установки травосборного мешка (Рис.9)

1. Поднимите заднюю дверцу (F). См. рис. 9. Удерживайте рукоятку (G) травосборного мешка и зацепите крючки травосборного мешка (H) за поворотный рычаг задней дверцы (I).



2. Опустите заднюю дверцу. Убедитесь в зацеплении крючков травосборного мешка (H) к поворотному рычагу задней дверцы (I).

КАК ПОДГОТОВИТЬ ДВИГАТЕЛЬ К РАБОТЕ



ОСТОРОЖНО:

Смотрите руководство по эксплуатации двигателя по маркам используемого топлива и смазочного масла. Всегда используйте безопасную канистру для топлива. Запрещается курить при заправке топливного бака. Запрещается доливание топлива в закрытом помещении. Перед доливанием топлива, необходимо остановить работу двигателя. Следует дать двигателю остынуть в течение нескольких минут.



ВНИМАНИЕ:

данный двигатель не заправлен МАСЛОМ или БЕНЗИНОМ. Перед запуском двигателя, обязательно залейте масло, согласно инструкциям руководства по эксплуатации двигателя. Если Вы запустите двигатель без масла, то двигатель будет невосстановимо поврежден, и этот случай не будет покрываться гарантией.

Касательно марок используемого топлива и масла смотрите руководство по эксплуатации двигателя. Перед эксплуатацией агрегата, прочтите информацию по безопасности, эксплуатации, техническому обслуживанию и хранению.

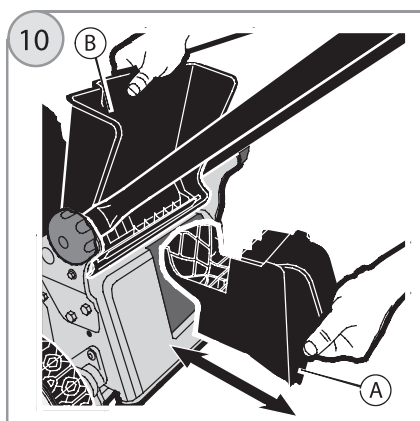
МЕТОДЫ ЗАМЕНЫ МУЛЬЧИРУЮЩЕЙ НАСАДКИ (РИС. 10)



ОСТОРОЖНО:

Перед снятием или установкой насадки для мульчирования, отсоедините провод свечи зажигания и отведите его в сторону от свечи зажигания.

Некоторые модели имеют дополнительную насадку для мульчирования (А). См. рис. 10. Используйте данную насадку, для мульчирования травы с чистым, аккуратным срезом. Для загрузки травы в травосборный мешок, снимите насадку для мульчирования следующим образом.



Метод установки насадки для мульчирования

1. Поднимите заднюю дверцу (В). См. рис. 10.
2. Сместите заглушку для мульчирования (А) в разгрузочное отверстие.

Как снять заглушку для мульчирования

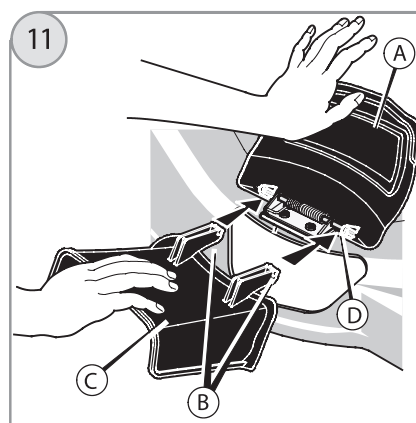
1. Поднимите заднюю дверцу (В). См. рис. 10.
2. Снимите заглушку для мульчирования (А) с разгрузочного отверстия.



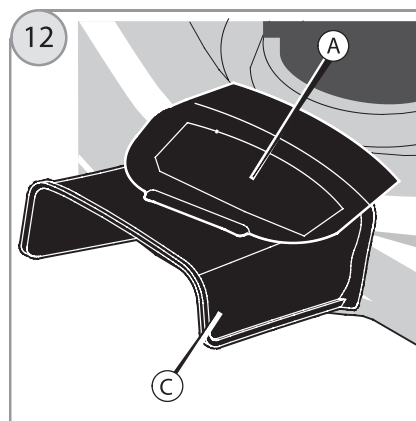
ОСТОРОЖНО:

Перед снятием или установкой насадки для мульчирования, отсоедините провод свечи зажигания и разместите в стороне от свечи зажигания.

1. Поднимите крышку мульчирующей насадки (А). См. рис. 11.



2. Сместите две шпонки (В) на боковой разгрузочный желоб (С) под поворотным стержнем (D).
3. Опустите крышку мульчирующей насадки (А). См. рис. 12.



ЭКСПЛУАТАЦИЯ

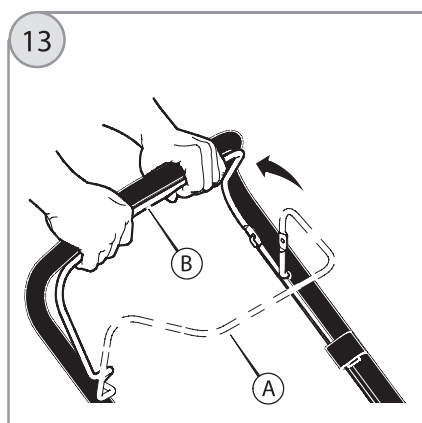
РЫЧАГ ОСТАНОВА ДВИГАТЕЛЯ (РИС. 13)

Отпустите рычаг останова двигателя (А), и двигатель и нож остановятся автоматически. Для запуска и работы двигателя, удерживайте рычаг останова двигателя (А) в рабочем положении (В).

Перед запуском двигателя, несколько раз задействуйте рычаг останова двигателя. Проверьте, что тросик останова двигателя движется свободно, и что рычаг останова двигателя работает должным образом.

КАК ОСТАНОВИТЬ РАБОТУ ДВИГАТЕЛЯ (РИС. 13)

Для останова работы двигателя, отпустите рычаг останова двигателя (А). Отсоедините провод свечи зажигания и удалите его от свечи, чтобы исключить запуск двигателя.



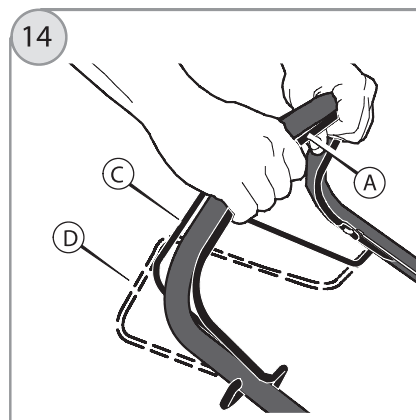
СИСТЕМА ПРИВОДА ЗАДНИХ КОЛЕС (РИС. 14)



ОСТОРОЖНО:

Для безопасной работы, система привода должна выключаться сразу после отпускания рычага привода. Если система привода не выключается должным образом, то не допускается эксплуатировать косилку до тех пор, пока система привода не будет отрегулирована или отремонтирована в сертифицированном изготовителем центре технического обслуживания.

Самоходные модели снабжены системой привода задних колес. Управление системой привода осуществляется следующим образом.



1. Удерживайте рычаг останова двигателя (А) в рабочем положении. Запустите двигатель.



ПРИМЕЧАНИЕ:

Для останова двигателя, отпустите рычаг останова двигателя (А).

2. Переместите рычаг привода (С) полностью вперед. Теперь система привода включена, и косилка будет двигаться вперед.
3. Для выключения только системы привода, отпустите рычаг привода (С). В выключенном положении (D), косилка остановит движение вперед, но двигатель будет продолжать работать.
4. Для выключения, как системы привода, так и останова работы двигателя, полностью отпустите рычаг останова двигателя (А).



ПРИМЕЧАНИЕ:

Когда система привода выключается на новом агрегате, то возможно проворачивание задних колес при поднимании их над землей. Это нормальное явление для работы с новым ремнем, и прекратится после одного или двух часов работы.

КАК ЗАПУСТИТЬ ДВИГАТЕЛЬ (РИС.5,14,15)



ОСТОРОЖНО:

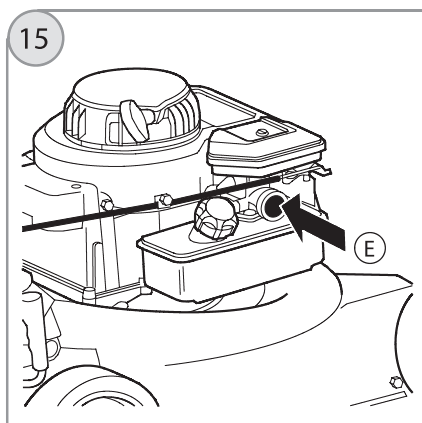
Нож будет вращаться при работающем двигателе.



ВАЖНО:

Перед запуском двигателя, несколько раз задействуйте рычаг останова двигателя. Проверьте, что тросик останова двигателя движется свободно, и что рычаг останова двигателя работает должным образом.

1. Проверьте наличие масла. Смотрите руководство по эксплуатации двигателя.
2. Заполните топливный бак неэтилированным бензином с подходящим октановым числом. Смотрите раздел «Как подготовить двигатель к работе».
3. Проверьте, что провод свечи зажигания подсоединен к свече зажигания.
4. Двигатели с пусковым устройством: Для большинства температурных условий, нажмите до упора сферическую головку пускового двигателя (E) три раза. См. рис. 15. При холодной погоде, может потребоваться дополнительная подкачка топлива. После каждого нажатия кнопки пускового двигателя, следует подождать две секунды.



ПРИМЕЧАНИЕ:

При первом запуске нового двигателя, нажмите сферическую головку пускового устройства пять раз.



ПРИМЕЧАНИЕ:

Чрезмерная подкачка может переполнить карбюратор топливом. Смотрите пункт «Двигатель не запускается» в разделе «Устранение неисправностей».

5. Самоходные модели: Убедитесь в нахождении рычага привода (C) в выключенном положении (D). См. рис. 14.
6. Встаньте позади косилки. D спользуйте одну руку для удержания рычага останова двигателя (A) в рабочем положении. См. рис. 5. D спользуйте другую руку для удержания рукоятки ручного стартера (I).
7. Медленно вытягивайте шнур, пока не почувствуете сопротивление, а затем потяните быстро для запуска двигателя. Медленно отпускайте назад рукоятку шнурового стартера.
8. Если двигатель не запускается после 5-6 попыток, то смотрите инструкции в разделе «Устранение неисправностей».

ПЕРЕД РАБОТОЙ С ГАЗОКОСИЛКОЙ



ОСТОРОЖНО:

Проверьте травосборный мешок на отсутствие износа или ухудшение рабочих характеристик. В случае износа или повреждения, замените детали только оригинальными запасными частями изготовителя.

Для полного наполнения травосборного мешка, эксплуатируйте двигатель с рычагом управления дросселем (если таковой имеется) в положении FAST (Быстро).

- Для полного наполнения травосборного мешка (если таковой имеется), эксплуатируйте двигатель с рычагом управления дросселем (если таковой имеется) в положении FAST (Быстро).
- Убедитесь, что травосборный мешок (если таковой имеется) закреплен надлежащим образом.
- Проверяйте травосборный мешок на отсутствие износа или ухудшение рабочих характеристик. В случае износа или повреждения, заменяйте эти детали только оригинальными запасными частями изготовителя.

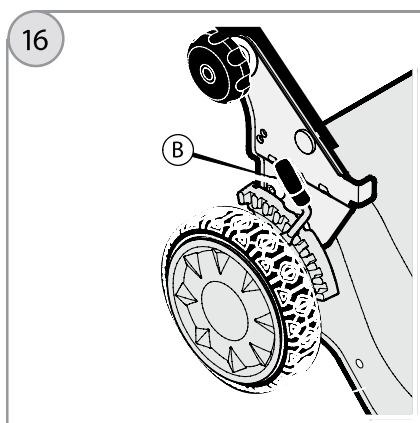
КАК ОТРЕГУЛИРОВАТЬ ВЫСОТУ СРЕЗА



ОСТОРОЖНО:

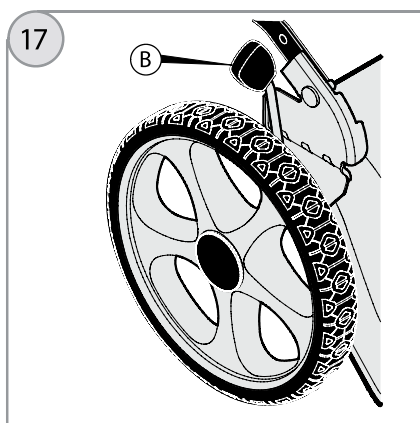
Нож будет вращаться при работающем двигателе. Перед изменением высоты среза, отсоедините провод свечи зажигания и удалите его от свечи.

Модели с однорычаговым регулятором высоты среза (Рис.16,17)



Для изменения высоты среза, измените положение кронштейна регулятора (B) следующим образом.

1. Отпустите кронштейн регулятора (B).
2. Переместите кронштейн регулятора в другое положение.



МЕТОД ОПУССТОШЕНИЯ ТРАВСОБОРНОГО МЕШКА (РИС.9,18)

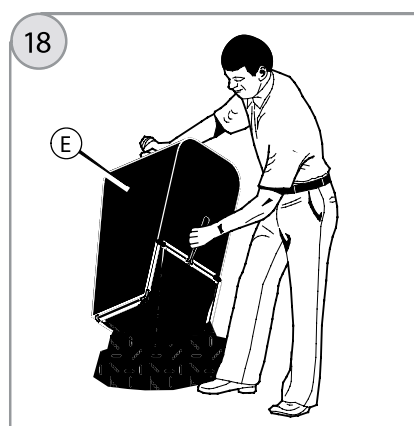


ОСТОРОЖНО:

Прежде чем снять травосборный мешок, остановите работу двигателя. Перед удалением остатков травы из корпуса косилки,

отсоедините провод свечи зажигания и разместите в стороне от свечи зажигания.

1. Поднимите заднюю дверцу (A). См. рис. 9.
2. Удерживайте рукоятку (G) травосборного мешка. Поднимите каркас (H) над поворотным стержнем задней дверцы (I).
3. Удалите траву из травосборного мешка (E). См. рис. 18.



МЕТОД УСТАНОВКИ МУЛЬЧИРУЮЩЕЙ НАСАДКИ (РИС. 1,10)



ОСТОРОЖНО:

Перед снятием или установкой заглушки для мульчирования, отсоедините провод свечи зажигания и разместите в стороне от свечи зажигания.

1. Для мульчирования травы, снимите мешок (I) и боковой разгрузочный желоб (M) с газонокосилки. См. рис. 1.
2. Поднимите заднюю дверцу (B) и установите вальчирующую насадку (A) на заднем проеме для разгрузки. См. рис. 10.

СОВЕТЫ ПО СКАШИВАНИЮ

Некоторые модели имеют дополнительную заглушку для мульчирования. Если заглушка для мульчирования установлена, то трава измельчается, и может быть использована повторно. Поскольку питательные вещества возвращаются в почву, то лужайке потребуется меньше удобрений. Следующие советы увеличат производительность скашивания и улучшат внешний вид лужайки.

- Трава должна быть сухой. Если трава мокрая, то она с трудом срезается и будет образовывать тяжелые комки травы.
- Трава не должна быть слишком высокой. Максимальная высота для эффективного скашивания составляет 9,8 см. Установите регуляторы высоты таким образом, чтобы скашивалась только верхняя треть травы.
- Если высота травы более 9,8 см, то потребуется два скашивания. Для первого скашивания, установите регуляторы высоты в самое высокое положение. Затем опустите регуляторы высоты для второго скашивания.
- Нож должен всегда иметь хорошо заточенное лезвие. Изношенное лезвие может стать причиной пожелтения кончиков травинок.
- Очистите нижнюю часть косилки. Если в нижней части корпуса косилки скапливаются остатки травы и другой мусор, то ее производительность будет снижена.

Для улучшения качества скашивания, попытайтесь сделать следующее:

- увеличьте высоту среза
- более регулярно выполняйте скашивание
- работайте с косилкой при небольшой скорости перемещения
- уменьшите ширину захвата
- меняйте направление
- скашивайте в два приема

ОБСЛУЖИВАНИЕ

ТЕХНИЧЕСКОЕ ОБСЛУЖИВАНИЕ ДВИГАТЕЛЯ

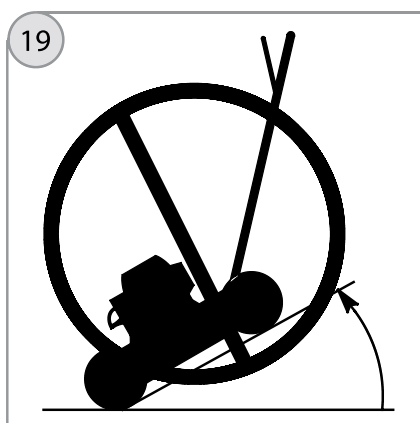
Обращайтесь к данному разделу по техническому обслуживанию для поддержания Вашего агрегата в хорошем рабочем состоянии. Прежде чем Вы запустите двигатель, прочтите настоящее руководство, а также руководство по эксплуатации двигателя. Вся информация по техническому обслуживанию двигателя содержится в руководстве по эксплуатации двигателя.



ОСТОРОЖНО:

Перед выполнением проверки, регулировки или ремонта, отсоедините провод свечи зажигания и разместите в стороне от свечи зажигания.

НАКЛОН ДВИГАТЕЛЯ (РИС. 19)



ВНИМАНИЕ:

Не допускается наклон двигателя с направленной вниз свечой зажигания.

При обслуживании двигателя, проверяйте состояние ножа или очищайте нижнюю часть корпуса косилки; при наклоне двигателя, всегда контролируйте, что свеча зажигания направлена вверх. Транспортировка или наклон двигателя с направленной вниз свечой зажигания может стать причиной следующего.

- трудности с запуском
- дымление двигателя
- образования нагара на свече зажигания
- насыщения маслом или топливом воздушного фильтра

СМАЗЫВАНИЕ

1. Для максимальной производительности, смазывайте колеса и все точки поворота машинным маслом через каждые 25 часов работы.
2. Информацию по смазыванию двигателя смотрите в руководстве по эксплуатации двигателя.



ВНИМАНИЕ:

Не допускается смазывание тросика рычага останова двигателя. Смазочные материалы могут повредить тросик и затруднить его свободное перемещение. Если тросик перегнут или поврежден, то замените его.

КАК ОЧИСТИТЬ КОРПУС КОСИЛКИ



ОСТОРОЖНО:

Нож будет вращаться при работающем двигателе. Перед очисткой корпуса косилки, остановите работу двигателя, отсоедините провод свечи зажигания и разместите в стороне от свечи.

Если в нижней части корпуса косилки скапливаются остатки травы и другой мусор, то ее производительность будет снижена. После скашивания, очистите корпус косилки следующим образом.

1. Остановите работу двигателя.
2. Отсоедините провод от свечи зажигания.
3. Очистите верхнюю и нижнюю часть корпуса косилки.

КАК СНЯТЬ ПРИВОДНОЙ РЕМЕНЬ

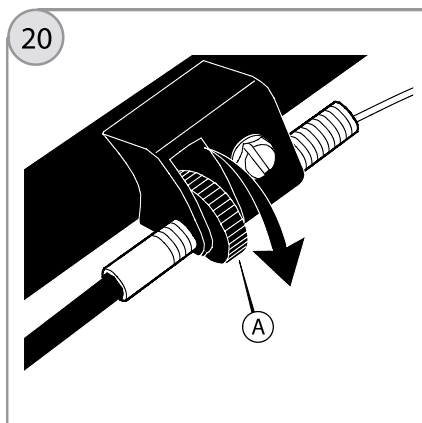
Для снятия или обслуживания приводного ремня следует доставить эту газонокосилку уполномоченному сервисному дилеру.

МЕТОД РЕГУЛИРОВКИ ТРОСИКА ПРИВОДА (РИС.20)



ОСТОРОЖНО:

Перед регулировкой тросика привода, отпустите рычаг останова двигателя и дождитесь полного останова вала двигателя.



Если система привода не включается и не выключается должным образом, то проверьте правильность сборки узла рукоятки.

Убедитесь, что все детали находятся в хорошем состоянии, не поломаны или не согнуты, и что все крепежные элементы затянуты.

Изношенные детали могут повлиять на работоспособность системы привода. Когда Вы выполняете скашивание в высокой, густой траве или на склонах, система привода может пробуксовывать, если тросик привода слишком ослаблен.

Если система привода пробуксовывает, то отрегулируйте ее следующим образом или отправьте косилку в сертифицированный изготовителем центр технического обслуживания.

1. Если система привода пробуксовывает, проверните регулятор тросика (A) на один оборот в направлении, показанном на рис. 20. Включите косилку и проверьте систему привода.
2. Если система привода по-прежнему пробуксовывает, проверните регулятор тросика еще на один оборот для укорачивания тросика. Снова проверьте работу системы привода.
3. Повторяйте регулировку и проверку до тех пор, пока система привода не будет пробуксовывать.
4. Перед началом скашивания, проверьте, что система привода выключается должным образом, и что косилка останавливается. Если система привода не выключается, то отправьте косилку в сертифицированный изготовителем центр технического обслуживания, прежде чем продолжать эксплуатацию косилки.

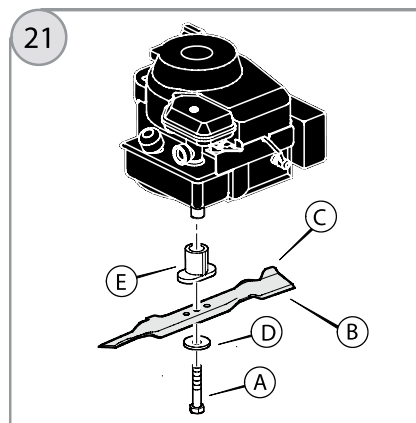
ОБСЛУЖИВАНИЕ НОЖА (РИС. 21)



ОСТОРОЖНО:

Перед проверкой ножа (B) или переходника ножа (E), отсоедините провод свечи зажигания и разместите в стороне от свечи. Если нож ударяется о какой-либо предмет, то остановите работу двигателя. Отсоедините провод от свечи зажигания. Проверьте агрегат на отсутствие повреждения.

Периодически проверяйте нож (B) на износ или повреждения, как например, трещины. Периодически проверяйте болт (A), который крепит нож. Проверяйте надлежащую затяжку болта. Если нож ударяется о какой-либо предмет, то остановите работу двигателя. Отсоедините провод от свечи зажигания. Проверьте переходник ножа (E) на отсутствие повреждения. Проверьте отсутствие согнутого состояния или повреждения ножа, сильного износа ножа или других повреждений. Перед эксплуатацией агрегата, поврежденные детали должны быть заменены оригинальными запасными частями изготовителя. Для безопасной работы, заменяйте нож через каждые два года. Нож должен всегда иметь хорошо заточенное лезвие. Изношенное лезвие может стать причиной пожелтения кончиков травинок. Для снятия или обслуживания ножа следует доставить эту газонокосилку уполномоченному сервисному дилеру.



ПРОВЕРКА ВЫСОТЫ СРЕЗА ТРАВЫ

Проверьте работу агрегата на небольшом участке. Если высота срезания является неодинаковой, или если срезанная трава не

выбрасывается, то смотрите раздел Устранение неисправностей.

СКЛАДЫВАНИЕ РУКОЯТКИ В ПОЛОЖЕНИЕ ДЛЯ ХРАНЕНИЯ

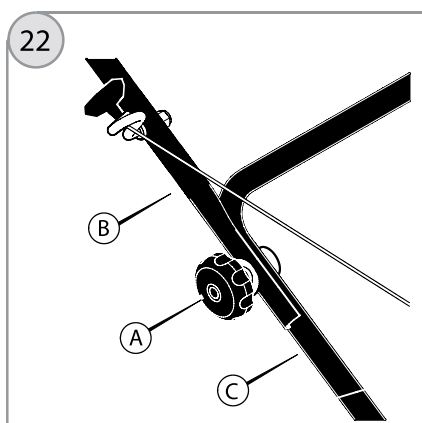


ВНИМАНИЕ:

Соблюдайте осторожность при складывании или поднимании рукоятки. Избегайте повреждения тросиков управления. Перегнутый тросик не будет работать должным образом. Перед эксплуатацией агрегата, замените перегнутый или поврежденный тросик.

МЕТОД СКЛАДЫВАНИЯ РУКОЯТКИ (РИС. 22,23)

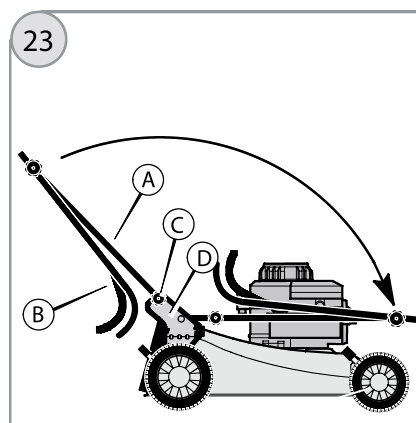
1. Ослабьте затягивание зажимов (А), крепящих верхнюю рукоятку (В) к нижней рукоятке (С). См. рис. 22.



ВНИМАНИЕ:

При складывании или поднимании рукоятки, убедитесь, что тросики управления не зажаты между верхней и нижней рукоятками и вокруг крепежных элементов рукоятки.

2. Поверните верхнюю рукоятку (В) в направлении задней части агрегата. См. рис. 23.
3. Снимите зажимы (С) и фиксаторы, крепящие нижнюю рукоятку к скобе рукоятки (D).
4. Поверните рукоятку вперед вверх двигателя, см. рисунок. Проверьте отсутствие повреждений тросиков управления.



МЕТОД ПОДЪЕМА РУКОЯТКИ (РИС. 2-4)

1. Поднимите нижний рычаг (А) в рабочее положение (рис. 2).
2. В скобе рукоятки, (В) имеется два крепежных отверстия (рис. 3). Используйте отверстие (С), для крепления рукоятки в верхнем положении. Используйте отверстие (D), для крепления рукоятки в нижнем положении.
3. Закрепите отверстие в любом из отверстий (С) или отверстию (D) с использованием, в соответствии с рисунком. Закрутите зажимы (Е), до фиксации нижней рукоятки.
4. Установите верхнюю рукоятку (G) в рабочее положение (Рис. 4). Затяните зажимы (А) до фиксации верхней и нижней рукоятки в соответствующих положениях.

КАК ПОДГОТОВИТЬ КОСИЛКУ ДЛЯ ХРАНЕНИЯ



ОСТОРОЖНО:

Запрещается сливать бензин внутри здания, вблизи огня или во время курения. Пары бензина могут стать причиной взрыва или пожара.

1. Слейте бензин из топливного бака.
2. Дайте двигателю поработать для выработки оставшегося бензина.
3. Сливайте масло из еще теплого двигателя. Заполните картер двигателя свежим маслом.
4. Выкрутите свечу зажигания из головки цилиндра. Влейте одну унцию масла

внутри цилиндра. Медленно потяните за рукоятку тросового стартера, чтобы это масло смогло защитить цилиндр. Установите новую свечу зажигания в головку цилиндра.

5. Удалите грязь и сор с ребер охлаждения цилиндра и корпуса двигателя.
6. Очистите нижнюю часть корпуса косилки.
7. Полностью очистите косилку для защиты лакокрасочного покрытия.
8. Установите агрегат в здании, имеющем хорошую вентиляцию.
9. Проверьте, что травосборный мешок свободен от травы. Трава, оставшаяся в мешке во время хранения, может стать причиной повреждения мешка.

КАК ЗАКАЗАТЬ ЗАПАСНЫЕ ЧАСТИ

Используйте только оригинальные или разрешенные изготовителем запасные части. Не допускается использование навесных приспособлений или принадлежностей, которые не были однозначно рекомендованы для этого изделия. В заказе на получение надлежащих запасных частей Вы должны указать номер модели, который указан на паспортной табличке этого изделия. При заказе необходимо указывать следующую информацию:

- Номер модели
- Заводской номер
- Номер детали
- Количество

Чтобы заказать детали или организовать ремонт, пожалуйста, свяжитесь со своим местным сервисным центром фирмы Champion или посетите Web-сайт www.championtool.ru

УСТРАНЕНИЕ НЕИСПРАВНОСТЕЙ

ДВИГАТЕЛЬ НЕ ЗАПУСКАЕТСЯ.

1. Проверьте, что топливный бак заполнен свежим бензином. Не допускается использование старого бензина.
2. На холодном двигателе пять раз нажмите кнопку праймера (в качестве опции на некоторых моделях).
3. Проверьте, что провод свечи зажигания подсоединен к свече.
4. Отрегулируйте карбюратор. Смотрите руководство по эксплуатации двигателя.
5. Слишком много бензина в цилиндре двигателя. Выкрутите и осушите свечу зажигания. Потяните несколько раз за рукоятку тросового стартера. Вкрутите свечу зажигания. Подсоедините провод к свече зажигания. Запустите двигатель.
6. Двигатель запускается с трудом при работе с густой или высокой травой. Переместите косилку на чистую, сухую площадку.

7. Проверьте, что рычаг останова двигателя находится в рабочем положении.
8. Проверьте, что топливный кран находится в положении ON (Открыто). Смотрите руководство по эксплуатации двигателя.

ДВИГАТЕЛЬ НЕ ОСТАНАВЛИВАЕТСЯ

1. Отпустите рычаг останова двигателя.
2. Проверьте тросик рычага останова двигателя. Замените тросик, если он погнут или поврежден.

ПЛОХАЯ РАБОТА ДВИГАТЕЛЯ

1. Проверьте регулировку высоты среза. Увеличьте высоту среза, если трава высокая.
2. Проверьте нижнюю часть кожуха ножа. Очистите кожух ножа от остатков травы и другого сора.
3. Проверьте провод для свечи зажигания. Проверьте, что провод подсоединен.

4. Очистите ребра охлаждения двигателя от остатков травы и другого сора.
5. Проверьте регулировку карбюратора. Смотрите руководство по эксплуатации двигателя.
6. Проверьте межэлектродный зазор свечи зажигания. Установите зазор свечи зажигания равным 0,76 мм.
7. Проверьте уровень масла в двигателе. При необходимости, долейте масло.
8. Проверьте воздушный фильтр двигателя. Смотрите руководство по эксплуатации двигателя.
9. Плохое качество бензина. Слейте бензин из топливного бака и очистите его. Заполните топливный бак свежим бензином.

ЧРЕЗМЕРНАЯ ВИБРАЦИЯ

1. Нож не отбалансирован. Снимите нож и замените его оригинальной запасной частью изготовителя.
2. Проверьте, что нож не погнут и не сломан. Поврежденный нож представляет собой опасность и должен быть заменен.
3. Проверьте переходник ножа. Замените сломанный переходник ножа.
4. Если вибрация продолжается, то отправьте косилку в сертифицированный изготовителем центр технического обслуживания.

ТРАВА НЕ ВЫБРАСЫВАЕТСЯ ДОЛЖНЫМ ОБРАЗОМ.

1. Очистите нижнюю часть корпуса косилки.
2. Проверьте нож на сильный износ. Снимите и заточите лезвие ножа. Для безопасной работы, заменяйте нож через каждые два года оригинальной запасной частью изготовителя.

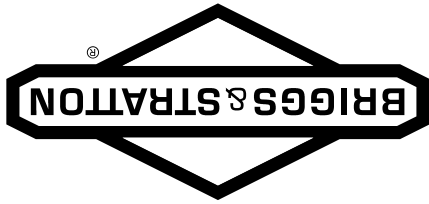
НЕРОВНОЕ СРЕЗАНИЕ ТРАВЫ

1. Проверьте регулировку высоты для каждого колеса. Регулировка высоты должна быть одинаковой для каждого колеса.
2. Проверьте, что лезвие ножа не затуплено.
3. Проверьте, что нож не погнут и не сломан. Поврежденный нож представляет собой опасность и должен быть заменен.
4. Проверьте, что переходник ножа не сломан. Замените сломанный переходник ножа.
5. Переместите рычаг управления дросселем (если таковой имеется) в положение FAST (Быстро) и START (Пуск).
6. Проверьте рычаг управления дросселем (если таковой имеется). Проверьте, что рычаг управления дросселем не находится в положении CHOKE (Закрото).
7. Переместите рычаг управления дросселем (если таковой имеется) в положение FAST (Быстро). Проверьте частоту вращения вала двигателя согласно указаниям руководства по эксплуатации двигателя.

**ПРОИЗВОДИТЕЛЬ
ОСТАВЛЯЕТ ЗА СОБОЙ ПРАВО
ВНОСИТЬ ИЗМЕНЕНИЯ
В КОНСТРУКЦИЮ ОТДЕЛЬНЫХ ДЕТАЛЕЙ
БЕЗ ПРЕДВАРИТЕЛЬНОГО УВЕДОМЛЕНИЯ.
ПОСЛЕ ПРОЧТЕНИЯ ИНСТРУКЦИИ
СОХРАНИТЕ ЕЕ В ДОСТУПНОМ
НАДЕЖНОМ МЕСТЕ.**

www.championtool.ru

THE POWER WITHIN™





ПРЕДУПРЕЖДЕНИЕ
Топливо и его пары чрезвычайно огнеопасны и взрывоопасны. Воспламенение или взрыв могут привести к сильным ожогам или смертельному исходу.

При хранении топлива или обслуживания с топливом в баке

- Храните оборудование на расстоянии от котлов, печей, водонагревателей и прочих приборов, в которых используются горелки или иные источники воспламенения, поскольку они могут воспламенить пары топлива.

Топливная система

Топливо может стать несвежим, если оно хранится более 30 дней. Невежее

топливо вызывает образование кислотных и смоляных отложений в топливной системе или на важных деталях карбюратора. Чтобы сохранить топливо свежим, используйте стабилизатор топлива FRESH START® от компании Briggs & Stratton, предотвращая в виде жидкой присадки или картриджа с концентративанной жидкостью и с капельницей.

Не требуется сливать бензин из топливной системы двигателя, если стабилизатор топлива добавляется согласно инструкции. Дайте двигателю поработать в течение 2 минут для циркуляции добавки через топливную систему.

Если бензин не был обработан с помощью стабилизатора топлива, то бензин должен быть слит из двигателя в подходящую канистру. Дайте двигателю поработать, пока он не остановится из-за отсутствия топлива. Екомендуется использовать стабилизатор топлива в канистре для хранения с целью сохранения его свежести.

Моторное масло

Заменийте моторное масло, когда двигатель еще теплый.

ВНИМАНИЕ: Храните двигатель в горизонтальном положении (нормальное рабочее положение). Если двигатель нужно наклонить при его хранении, то топливный бак **должен быть опорожнен** и сторона со свечей зажигания и топливными баками **должна быть обращена вверх**. Если топливный бак не был опорожнен, и если двигатель был наклонен в каком-либо направлении, то при его запуске могут возникнуть затруднения из-за загрязненной маслом или бензином воздушного фильтра и/или свечи зажигания.

Устранение неисправностей

Необходима помощь? Посетите, пожалуйста, Web-сайт: BRIGGSANDSTRATTON.COM или позвоните по телефону: 1-800-233-3723.

склонах.

* Мощность двигателя будет уменьшаться на 3,5% для каждых 1000 футов (300 метров) над уровнем моря и на 1% для каждых 10° F (5,6° C) свыше 77° F (25° C). Двигатель будет работать удовлетворительно с углом наклона до 15°. Смотрите руководство оператора обслуживания по безопасным допускам для работы на

Технические данные

Технические данные по двигателю	
Модель	90000
Рабочий объем	9,02 куб. дюйма (148 куб. см)
Диаметр цилиндра	2,562 дюйма (65,08 мм)
Ход поршня	1,750 дюйма (44,45 мм)
Количество масла	18 - 20 унций (0,54 - 0,59 л)

Технические данные по двигателю	
Модель	100000
Рабочий объем	9,67 куб. дюйма (158 куб. см)
Диаметр цилиндра	2,562 дюйма (65,08 мм)
Ход поршня	1,875 дюйма (47,65 мм)
Количество масла	18 - 20 унций (0,54 - 0,59 л)

Технические данные для регулявки *

Модель	90000, 100000
Зазор свечи зажигания	0,030 дюйма (0,76 мм)
Момент затяжки для свечи зажигания	180 фунт-дюйм (20 Нм)
Воздушный зазор катушки	0,006 - 0,010 дюйма (0,15 - 0,25 мм)
Зазор впускного клапана	0,005 - 0,007 дюйма (0,13 - 0,18 мм)
Зазор выпускного клапана	0,007 - 0,009 дюйма (0,18 - 0,23 мм)

Типовые запасные части	
Запасная часть	Номер изделия
Плоский воздушный фильтр	698369
Масло — SAE 30	100005
Топливная добавка	5041, 5058
Резиновая свеча зажигания	802592, 5095
Платиновая свеча зажигания с повышенным сроком службы	5062
Ключ для свечи зажигания	89838, 5023
Тестер зажигания	19368

Мы рекомендуем обращаться к любому уполномоченному сервисному дилеру от компании Briggs & Stratton для выполнения всех работ по техническому обслуживанию двигателя и его компонентов.

ВНИМАНИЕ: Изготовитель оборудованную рабочую скорость двигателя, на котором установлен двигатель, определяет максимальной рабочей скоростью двигателя. **Не допускайте** превышения этой скорости.

7

Как заменить свечу зажигания - Рис. 7
Замените свечу зажигания ежегоднo. Проверьте зазор (А, Рис. 7) с помощью проволочного калибра (В). При необходимости, установите зазор. Установите и затяните свечу зажигания с рекомендованным моментом затяжки. Касательные *Примечание:* В некоторых районах местные законы требуют использования установочного зазора или момента затяжки смотрите раздел **Технические данные**.

ПРОВЕРЬТЕ ГЛУШИТЕЛЬ И ИСКРОУЛОВИТЕЛЬ - Рис. 8

ПРЕДУПРЕЖДЕНИЕ
Во время работы двигателя выделяют тепло, детали двигателя, в особенности глушитель, становятся очень горячими. Прикосновение к ним может привести к сильным ожогам. Воспламеняемый мусор, например листья, трава, хворост и т.п., могут загореться. Дайте глушителю, цилиндру и ребрам цилиндра остыть, прежде чем дотрагиваться до них. Очистите зону вокруг глушителя и цилиндра от скопившегося воспламеняемого мусора.

- Использование или эксплуатация двигателя на любой территории, воспламеняемого мусора.
- Использование или эксплуатация двигателя на этом двигателе, выхлопной системы, устанавливаемой на этом двигателе.

Очистите зону вокруг глушителя и цилиндра от скопившегося мусора. Осмотрите глушитель (А) на отсутствие ржавчины, коррозии или прочих повреждений. Извлеките искроуловитель (В), если таковой имеет, и проверьте на отсутствие повреждений или закупорки сажки. В случае обнаружения повреждений глушителя, до начала работы их следует заменить запаянными деталями.

ПРЕДУПРЕЖДЕНИЕ: Запасные части должны иметь оригинальную конструкцию и устанавливаться на то же самое место, что и первоначальные детали. Использование неоригинальных деталей может стать причиной травмирования людей, سوء в работе и повреждение агрегата.

Как выполнить замену масла - Рис. 9, 10, 11

ПРЕДУПРЕЖДЕНИЕ
Топливо и его пары чрезвычайно огнеопасны и взрывоопасны. Воспламенение или взрыв могут привести к сильным ожогам. Если вы сливаете масло через верхний маслосливной патрубок, топливный бак должен быть опорожнен или топливо начнет вытекать, что приведет к пожару или взрыву.

Слив масла
Масло можно слить через нижнее дренажное отверстие (если таковое имеется), боковое дренажное отверстие или через верхний маслосливной патрубок. При выключенном, но еще теплом двигателе отсоедините провод свечи зажигания (А) и отведите его в сторону от свечи зажигания (Рис. 9). Двигатель оборудован нижним сливным отверстием (В, Рис. 10) и/или боковым сливным отверстием (С). Отверните пробку слива масла. Слейте масло в соответствующую емкость. *Примечание:* Любая из показанных на рисунке маслосливных пробок (D) может быть установлена в двигателе.

3. После того, как масло будет слито, установите и затяните пробку отверстия слива масла.

10

ПРЕДУПРЕЖДЕНИЕ
Топливо и его пары чрезвычайно огнеопасны и взрывоопасны. Воспламенение или взрыв могут привести к сильным ожогам. Если вы сливаете масло через верхнюю маслосливную горловину, топливный бак должен быть опорожнен или опорожнение топливного бака дайте двигателю проработать до полного расхода топлива.

ПРЕДУПРЕЖДЕНИЕ: Если вы сливаете масло через верхнюю маслосливную горловину, топливный бак должен быть опорожнен или опорожнение топливного бака дайте двигателю проработать до полного расхода топлива.

12 Как выполнить техническое обслуживание воздушного фильтра - Рис. 12

ВНИМАНИЕ: Не используйте сжатый воздух или растворители для очистки фильтра. Сжатый воздух может повредить фильтр, а растворители могут его растворить.

1. Отверните винт (А) в верхней части узла воздушного фильтра (В). См. Рис. 12.
2. Чтобы исключить попадание мусора внутрь карбюратора, осторожно снимайте узел воздушного фильтра.
3. Выньте поролоновый элемент (С) из основания воздушного фильтра.
4. Промойте поролоновый элемент водой в воде с жидким моющим средством. Отожмите воздух поролоновый элемент в чистой тряпочке.
5. Пропитайте поролоновый элемент чистым моторным маслом. Для удаления лишнего масла отожмите поролоновый элемент в чистой тряпочке.
6. Вставьте поролоновый элемент в основание воздушного фильтра.
7. Установите узел воздушного фильтра на карбюратор и закрепите его винтом.

ПРЕДУПРЕЖДЕНИЕ
Во время работы двигателя выделяют тепло, детали двигателя, в особенности глушитель, становятся очень горячими. Прикосновение к ним может привести к сильным ожогам. Воспламеняемый мусор, например листья, трава, хворост и т.п., могут загореться. Дайте глушителю, цилиндру и ребрам цилиндра остыть, прежде чем дотрагиваться до них. Очистите зону вокруг глушителя и цилиндра от скопившегося воспламеняемого мусора.

ВНИМАНИЕ: Не допускайте использовать воду для очистки двигателя. Вода может попасть в топливную систему. Используйте щетку или сухую тряпку для очистки двигателя.

Этот двигатель имеет воздушную систему охлаждения. Грязь или сор может воспрепятствовать потоку воздуха и стать причиной перегрева двигателя, что приведет к ухудшению рабочих характеристик и сокращению срока службы двигателя.

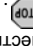
Используйте щетку или сухую тряпку для удаления сора в зоне устройства защиты пальцев (А). Очистите сцепление, пружины и органы управления (В). Очистите зону вокруг и позади глушителя (С) от любого горючего мусора (Рис. 13).

Регулировка карбюратора

Никогда не выполняйте регулировки на карбюраторе. Карбюратор предназначен для заводского изготовления и не требует дальнейшей регулировки. Однако, если потребуются регулировки, обращайтесь к любому уполномоченному дилеру от компании Briggs & Stratton для проведения технической обслуживания.

Как остановить работу двигателя - Рис. 6

Отсутствует рычаг остановки двигателя (E). См. Рис. 6.

Двигатель с управлением дросселем: Переместите рычаг дроссельной заслонки (A, Рис. 5) в положение Stop (Стоп) .

ПРЕДУПРЕЖДЕНИЕ: Быстрое втягивание троса стартера (обратная отдача) приведет Вашу ладонь и руку к двигателю быстрее, чем Вы сможете среагировать на это. Это может привести к перелому костей, травмам, ушибам или растяжениям. Во избежание возникновения отдачи, потяните медленно, потяните быстро.

ПРЕДУПРЕЖДЕНИЕ: Если двигатель не запускается после повторных попыток, повторите шаги 4, 5 и 6. Если он по-прежнему не запускается, то посетите, пожалуйста, Web-сайт: BRIGGSandSTRATTON.COM или позвоните по телефону: 1-800-233-3723 (в США).

Примечание: Если двигатель не запускается после повторных попыток, потяните быстро (Рис. 5).

6. Крепко возьмитесь за ручку тросового стартера (D). Медленно потяните за ручку тросового стартера, а затем, когда почувствуете сопротивление, рычаг прижмет к ручке (Рис. 6).

5. Если изделие оборудовано рычагом остановки двигателя (C), удерживайте рычаг прижатым к ручке (Рис. 6).



Примечание: Если Вы будете нажимать на педаль слишком много раз, то изделие толкнет двигатель и его будет трудно запустить.

Примечание: Обычно нет необходимости выполнять подкачку при переадаптации троса двигателя.

Примечание: Если двигатель выработает все топливо или при его хранении течение длительного времени, может потребоваться 5-кратное нажатие головки педаль (Рис. 5).

4. При первом запуске нового двигателя, следует пять раз крепко нажать на головку педаль (B). Для всех последующих запусков нажимайте на педаль три раза (Рис. 5).

Примечание: Операция дистанционного управления может иметь описание в руководстве по эксплуатации оборудования. Описание расположения и работы органов дистанционного управления в руководстве по эксплуатации оборудования.

3. Переместите рычаг управления дросселем (A, Рис. 5), если таковой имеется, в положение FAST (Быстро) . Эксплуатируйте двигатель с рычагом управления дросселем в положении FAST (Быстро) .

2. Убедитесь, что органы управления приводом оборудования, если таковые имеются, установлены в нейтральное положение.

1. Проверьте уровень масла в двигателе. Смотрите раздел **Как проверить уровень масла/долить масло**.

ВНИМАНИЕ: Заданный двигатель поставляется компанией Briggs & Stratton без масла. Перед запуском двигателя, обязательно залейте масло согласно инструкции на соответствующем руководстве. Если Вы запустите двигатель без масла, то двигатель будет невосстановимо поврежден, и этот случай не будет покрываться гарантией.

Примечание: Оборудование может иметь органы дистанционного управления. Описание расположения и работы органов дистанционного управления смотрите в руководстве по эксплуатации оборудования.

ПРЕДУПРЕЖДЕНИЕ

Выхлопные газы содержат окись углерода — безцветный и не имеющий запаха ядовитый газ.

Выхлопные газы содержат окись углерода (угарного газа) может вызвать рвоту, потерю сознания или смерть.

Запускайте и эксплуатируйте двигатель вне помещений.

Не запускайте двигатель в помещении даже при открытых окнах и дверях.

ПРЕДУПРЕЖДЕНИЕ

Топливо и его пары чрезвычайно огнеопасны и взрывоопасны. Воспламенение или взрыв могут привести к сильным ожогам или смертельному исходу.

При запуске двигателя

- Убедитесь, что свеча зажигания, глушитель, крышка топливного бака и воздушный фильтр (если установлен) находятся на своих местах и надежно закреплены.
- В случае перелива топлива в карбюраторе двигателя, установите воздушную заслонку (если таковая имеется) в положение OPEN/RUN (Открыта/Работа), переместите дроссельную заслонку (если таковая имеется) в положение FAST (Быстро) и заводите двигатель, пока он не запуснется.

Таблица выполнения технического обслуживания


Через первые 5 часов работы	<ul style="list-style-type: none"> Замените масло
Каждые 8 часов работы или ежедневно	<ul style="list-style-type: none"> Проверка уровня масла в двигателе Очистка зоны вокруг глушителя и органов управления
Каждые 25 часов работы или ежегодно	<ul style="list-style-type: none"> Чистка воздушного фильтра *
Каждые 50 часов работы или ежегодно	<ul style="list-style-type: none"> Замена моторного масла Проверка глушителя и искроуловителя
Ежегодно	<ul style="list-style-type: none"> Замена воздушного фильтра Замена свечи зажигания Очистка системы воздушного охлаждения *

* В условиях сильной запыленности или наличия в воздухе частиц сора, очистку следует выполнять более часто.

ПРЕДУПРЕЖДЕНИЕ

Случайное обрызгивание искры может привести к пожару или поражению электрическим током.

Глушитель может привести к захватыванию, травматической ампутации различных частей тела или образованию рваных ран.

Риск возникновения пожара 

Перед выполнением регулировок или ремонта:

- Отсоедините провод свечи зажигания и удалите его от свечи.
- Отсоедините отрицательный вывод аккумулятора (только для двигателей с электростартером).
- Используйте только подходящие инструменты.
- Не меняйте настройки пружины, тяги или иных деталей регулятора для увеличения частоты вращения вала двигателя.
- Зачастые части должны иметь оригинальную конструкцию и использоваться на то же самое место, что и первоначальные детали. Использование неоригинальных деталей может стать причиной травмирования людей, сбоев в работе и поврежденная агрегата.
- Не ударяйте по маховику молотком или твердым предметом, т.к. маховик может позже разорваться во время эксплуатации двигателя.

При проверке системы зажигания:

- Используйте разрешенный тестер системы зажигания.
- Не поверяйте искру с вынужтой свечой зажигания.

Техническое обслуживание

ВНИМАНИЕ: Если двигатель нужно наклонить при выполнении технического обслуживания, то топливный бачок **должен быть опорожнен** и сторона со свечей зажигания **должна быть обращена вверх**. Если топливный бачок не был опорожнен, и если двигатель был наклонен в каком-либо направлении, то при его запуске могут возникнуть затруднения из-за загрязнения маслом или бензином воздушного фильтра и/или свечи зажигания.

Мы рекомендуем обращаться к любому уполномоченному сервисному дилеру от компании Briggs & Stratton для выполнения всех работ по техническому обслуживанию двигателя и его компонентов.

ВНИМАНИЕ: Все компоненты, используемые для сборки данного двигателя, должны оставаться на своем месте для его надежной работы.

Устройство для снижения токсичности выхлопа

Обслуживание, замена или ремонт устройств и систем контроля эмиссии могут выполняться любой мастерской или специалистом по ремонту автомобилей **двигателей**. Однако, для получения бесплатной услуги по обслуживанию систем контроля эмиссии работы должны выполняться дилером, авторизованным заводом-изготовителем. См. гарантийно по эмиссии.

Узлы двигателя и органы управления

Сравните рисунок 1 со своим двигателем, чтобы ознакомиться с расположением различных узлов двигателя и органов управления.



А. Идентификационное обозначение двигателя

Модель Тип Код

Б. Свеча зажигания

В. Клапан

С. Клапан

Д. Топливный бачок и крышка

Е. Воздушный фильтр

Ф. Рычаг штурвала стартера

Г. Шуп уровня масла

Н. Пробка сливного отверстия масла

1. Глушитель

О. Глушитель (если установлено)

И. Глушитель (если установлено)

У. Управление дросселем (если установлено)

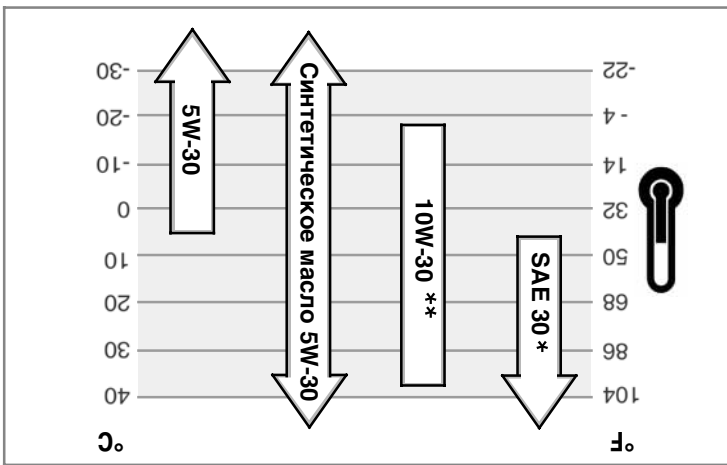
Эксплуатация

Количество масла (смотрите раздел **Технические данные**)

Рекомендации по использованию масла

Мы рекомендуем использовать разрешенные компании Briggs & Stratton масла для достижения наилучших эксплуатационных характеристик. Другие высококачественные детергентные масла допускаются в том случае, если они классифицированы как "For Service SF, SG, SH, SJ" или выше. Запрещается использование специальных добавок.

Температура наружного воздуха определяет надлежащую вязкость моторного масла. Воспользуйтесь таблицей для выбора соответствующей вязкости для ожидаемого интервала температуры наружного воздуха.



Как проверить уровень масла/долить масло - Рис. 2

Использование масла SAE 30 при температурах ниже 40°F (4°C) приводит к затруدنению залушки двигателя.

Использование масла 10W-30 при температурах выше 80°F (27°C) приводит к повышенному потреблению масла. Чаще проверяйте уровень масла.

Перед добавлением или проверкой уровня масла

- Установите двигатель в горизонтальное положение.
- Очистите зону маслозаливного отверстия от любого мусора.

- Вытащите шуп для измерения уровня масла (Г) и оботрите его чистой тряпочкой (Рис. 2, Рис. 3).
- Вставьте и затяните шуп для измерения уровня масла.
- Извлеките шуп и проверьте уровень масла. Он должен соответствовать верхней части индикатора заполнения (J) на шупе.
- Если уровень ниже, медленно заливайте масло через маслоналивную горловину (Н). **Не переполняйте.** После доливки масла подождите одну минуту и затем снова проверьте уровень масла.
- Вставьте обратно и затяните шуп для измерения уровня масла.

Рекомендации по использованию топлива

Топливо должно соответствовать следующим требованиям:

- Чистый, свежий, неэтилированный бензин.
- Минимальное октановое число 87/87 АК1 (91 RON = исследовательское октановое число). При работе на большой высоте над уровнем моря, смотрите указания ниже.
- Допускается бензин с содержанием до 10% этанола (бензоспирта) или до 15% МТВЕ (третичный метилбутиловый эфир).

ВНИМАНИЕ: Не допускается использование неразрешенного бензина, например, Е85. Не допускается смешивание масла в бензине. Это может повредить компоненты двигателя и аннулировать гарантию на двигатель.

Для защиты топливной системы от образования бензиновой смолы, смешайте стабилизатор топлива с топливом. См. **Хранение.** Каждое топливо отличается друг от друга. При возникновении проблем с залушкой или эксплуатационными характеристиками, поменяйте поставщика топлива или поменяйте марку топлива. Данные для двигателя сертифицированы для работы с бензином. Система контроля эмиссии для данного двигателя — это система EM (модификация двигателя).

Использование на большой высоте над уровнем моря

При работе на высотах над уровнем моря свыше 5,000 футов (1524 метров), для допускания бензин с минимальным октановым числом 85/85 АК1 (89 RON). Для соответствия требованиям по эмиссии, требуется регулировка для работы на большой высоте над уровнем моря. Работа без этой регулировки может привести к ухудшению эксплуатационных характеристик, повышенного расхода топлива и увеличению вредных выбросов. Касательная информация по регулировке для работы на большой высоте над уровнем моря обращайтесь к руководству пользователя, к руководству сервисному дилеру от компании Briggs & Stratton.

Эксплуатация двигателя на высоте над уровнем моря ниже 2500 футов (762 метра) с комплектом для работы на большой высоте над уровнем моря не рекомендуется.

Как добавить топливо - Рис. 4

ПРЕДУПРЕЖДЕНИЕ

Топливо и его пары чрезвычайно огнеопасны и взрывоопасны. Воспламенение или взрыв могут привести к сильным ожогам или смертельному исходу.



При добавлении топлива

- Прежде чем открыть крышку топливного бака, выключите двигатель и дайте ему остыть в течение, по меньшей мере, 2 минуты.
- Заполняйте топливный бачок, либо на открытом воздухе, либо в хорошо проветриваемой зоне.
- Не допускайте переполнения топливного бака. Для обеспечения расширения бензина не заполняйте выше нижней части горловины топливного бака.
- Храните топливо вдали от искр, открытого пламени, горючих нагретых приборов и прочих источников воспламенения.
- Регулярно проверяйте топливопровод, бак, крышку и фитинги на наличие трещин и утечек. При необходимости, выполните замену.
- В случае пролива топлива, дождитесь его полного испарения, прежде чем залушить двигатель.

ПРЕДУПРЕЖДЕНИЕ



Быстрое втягивание шнура стартера (отдача) может привести к повреждению двигателя. При залушке двигателя, потяните сначала за ручку шнурового стартера медленно, а затем, когда почувствуете сопротивление, потяните быстро, чтобы избежать отдачи.

Как запустить двигатель - Рис. 5



- Очистите крышку наливной горловины и зону вокруг нее от любой грязи и остатков мусора. Снимите крышку топливозаправочного патрубка (А, Рис. 4).
- Заполните топливный бак (В) бензином. Для возможности расширения бензина, не заполняйте выше нижней части горловины топливного бака (С).
- Установите на место крышку топливного бака.

ПРЕДУПРЕЖДЕНИЕ

Случайное образование искры может привести к пожару или поражению электрическим током.

Случайный запуск может привести к захватыванию, травматической ампутации различных частей тела или к образованию рваных ран.

ПРЕДУПРЕЖДЕНИЕ

Риск возникновения пожара

Перед выполнением регулировок или ремонта:

- Отсоедините провод свечи зажигания и удалите его от свечи.
- Отсоедините отрицательный вывод аккумулятора (только для двигателей с электростартером).
- Используйте только подходящие инструменты.
- Не меняйте настройку пружины, тяги или иных деталей регулятора для увеличения частоты вращения вала двигателя.
- Запасные части должны иметь оригинальную конструкцию и устанавливаться на то же самое место, что и первоначальные детали. Использование неоригинальных деталей может стать причиной травмирования людей, соевая в работе и повреждение агрегата.
- Не ударяйте по маховику молотком или твердым предметом, т.к. маховик может позже разорваться во время эксплуатации двигателя.

При проверке системы зажигания:

- Используйте разрешенный тестер системы зажигания.
- Не проверяйте искру с вынудной свечной зажиманью.

ПРЕДУПРЕЖДЕНИЕ

Выполнение газа вызывает окись углерода — бесцветный и не имеющий запаха ядовитый газ.

Выдохание окиси углерода (угарного газа) может вызвать потерю сознания или смерть.

- Запускайте и эксплуатировать двигатель вне помещения.
- Не запускайте и не эксплуатируйте двигатель в помещении.

дверях.

ПРЕДУПРЕЖДЕНИЕ

При запуске двигателя происходит образование искры.

Образование искры может вызвать воспламенение горючих газов.

Это может привести к взрыву и пожару.

- Не запускайте двигатель в том месте, где происходит утечка пропанового или сжиженного газа.
- Не используйте пусковые жидкости в аэрозольной упаковке, так как их пары огнеопасны.

ПРЕДУПРЕЖДЕНИЕ

Во время работы двигателя выделяют тепло. Детали двигателя, в особенности глушитель, становятся очень горячими.

ПРЕДУПРЕЖДЕНИЕ

Прикосновение к ним может привести к сильным ожогам.

Воспламеняемый мусор, например листья, трава, хворост и т.п., могут загореться.

- Дайте глушителю, цилиндру и ребрам цилиндра остыть, прежде чем дотрагиваться до них.
- Очистите зону вокруг глушителя и цилиндра от скопившегося воспламеняемого мусора.
- Использование или эксплуатация двигателя на любой территории, покрытой лесом, кустарником или травой, без установления искрогасителя на систему выхлопных газов, является нарушением закона Калифорнии об общественных ресурсах, статья 4442. Согласно Статье 4442 искрогаситель должен находиться в рабочем состоянии. Другие штаты или федеральные юрисдикции могут иметь сходные законы. Обратиться к производителю оригинального оборудования, продавцу или дилеру для приобретения искрогасителя, предназначенного для выхлопной системы, установленной на этом двигателе.

ПРЕДУПРЕЖДЕНИЕ

Вращающиеся детали могут войти в контакт с руками, ногами, волосами, одеждой и ее аксессуарами или захватить их.

Это может привести к травматической ампутации или тяжёлым рваным ранам.

- Не эксплуатировать оборудование без установленных защитных приспособлений.
- Не приближайте руки и ноги к вращающимся деталям.
- Подвешивайте длинные волосы и снимайте ювелирные изделия.
- Не носите свободную одежду, ботинки или предметы, которые могут быть захвачены движущимися деталями.

ПРЕДУПРЕЖДЕНИЕ

Быстрое втягивание шнура стартера (отдача) может притянуть руку к двигателю быстрее, чем Вы успеете отпустить ручку шнура.

Это может привести к переломам, ушибам или растяжениям.

- При запуске двигателя, потяните сначала за ручку шнурового стартера медленно, а затем, когда почувствуете сопротивление, потяните быстро, чтобы избежать отдачи.
- Перед запуском двигателя, снимите все внешние нагрузки на оборудование/двигатель.
- Непосредственно перед использованием элементов оборудования, например, лезвия, крыльчатка, шпильки, звездочки и т.п., но не ограничиваясь ими, должны быть надёжно закреплены.

ПРЕДУПРЕЖДЕНИЕ

Топливо и его пары чрезвычайно огнеопасны и взрывоопасны. Воспламенение или взрыв могут привести к сильным ожогам или смертельному исходу.

При добавлении топлива

- Прежде чем открыть крышку топливного бака, выключите двигатель и дайте ему остыть в течение, по меньшей мере, 2 минут.
- Заполняйте топливный бак, либо на открытом воздухе, либо в хорошо проветриваемой зоне.
- Не допускайте переполнения топливного бака. Для обеспечения расширения бензина не заполняйте выше нижней части горловины топливного бака.
- Храните топливо вдали от искр, открытого пламени, горелок, нагревательных приборов и прочих источников воспламенения.
- Регулярно проверяйте топливную систему, бак, крышку и фитинги на наличие трещин и утечек. При необходимости, выполняйте замену.
- В случае пролива топлива, дождитесь его полного испарения, прежде чем запустить двигатель.

При запуске двигателя

- Убедитесь, что свеча зажигания, глушитель, крышка топливного бака и воздушный фильтр (если установлен) находятся на своих местах и надёжно закреплены.
- Не проверяйте искру с вынудной свечной зажиманью.
- В случае перелива топлива в карбюраторе двигателя, установите воздушную заслонку (если таковая имеется) в положение OPEN/RUN (Открыта/Работа), переверните дроссельную заслонку (если таковая имеется) в положение FAST (Быстро) и заводите двигатель, пока он не заустится.

При эксплуатации оборудования

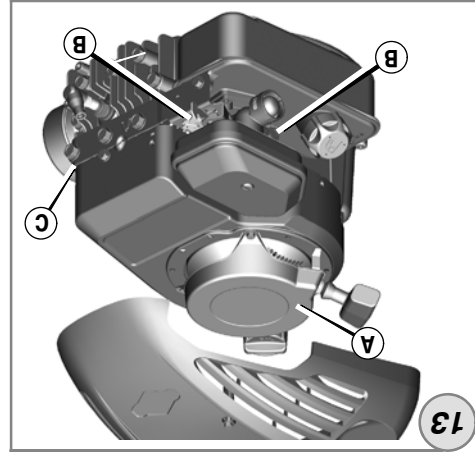
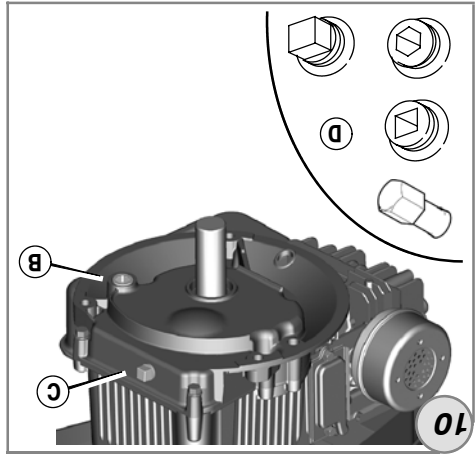
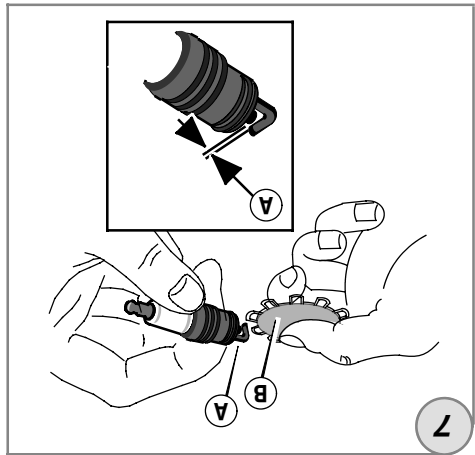
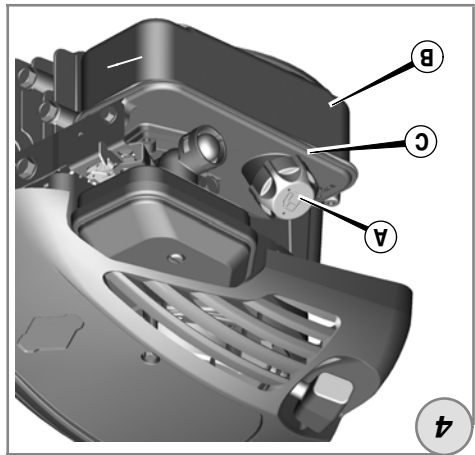
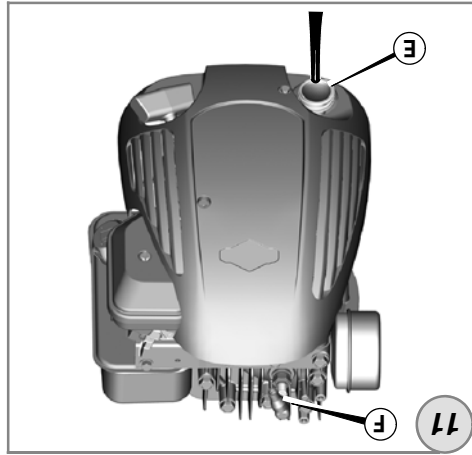
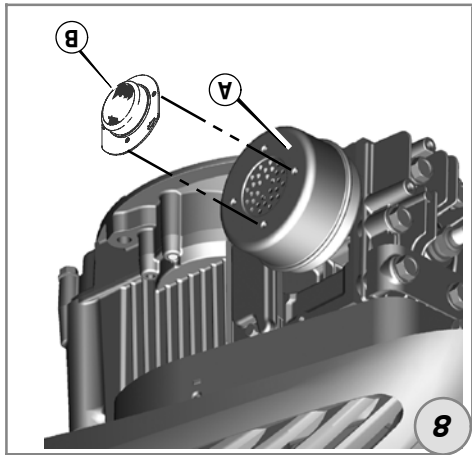
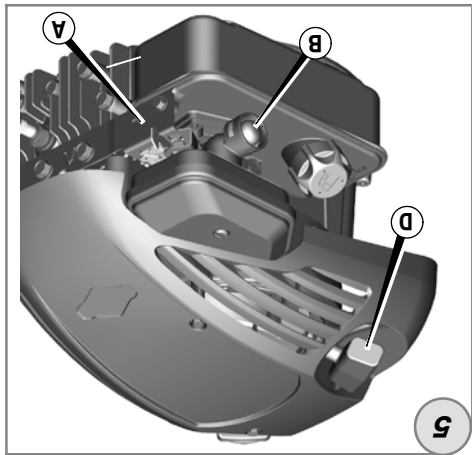
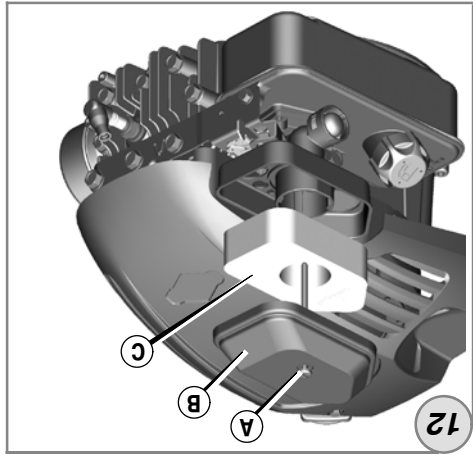
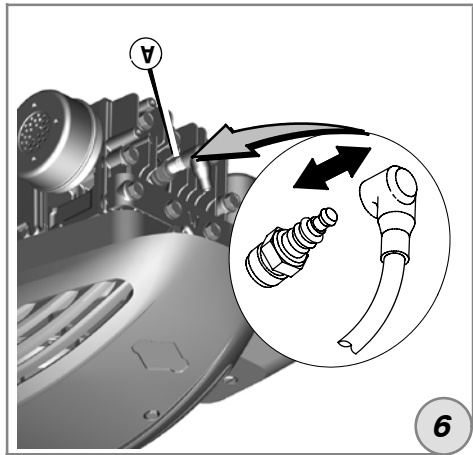
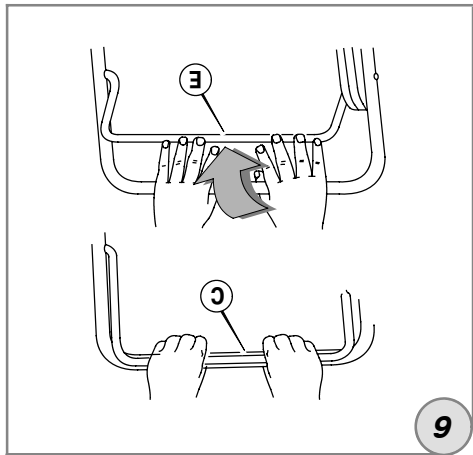
- Не наклоняйте двигатель или оборудование на угол, при котором может пролиться топливо.
- Не перемещайте рычаг воздушной заслонки в закрытое положение для остывания двигателя.
- Никогда не запускайте и не эксплуатируйте двигатель без установленного узла воздухоочистителя (если установлен) или воздушного фильтра (если установлен).

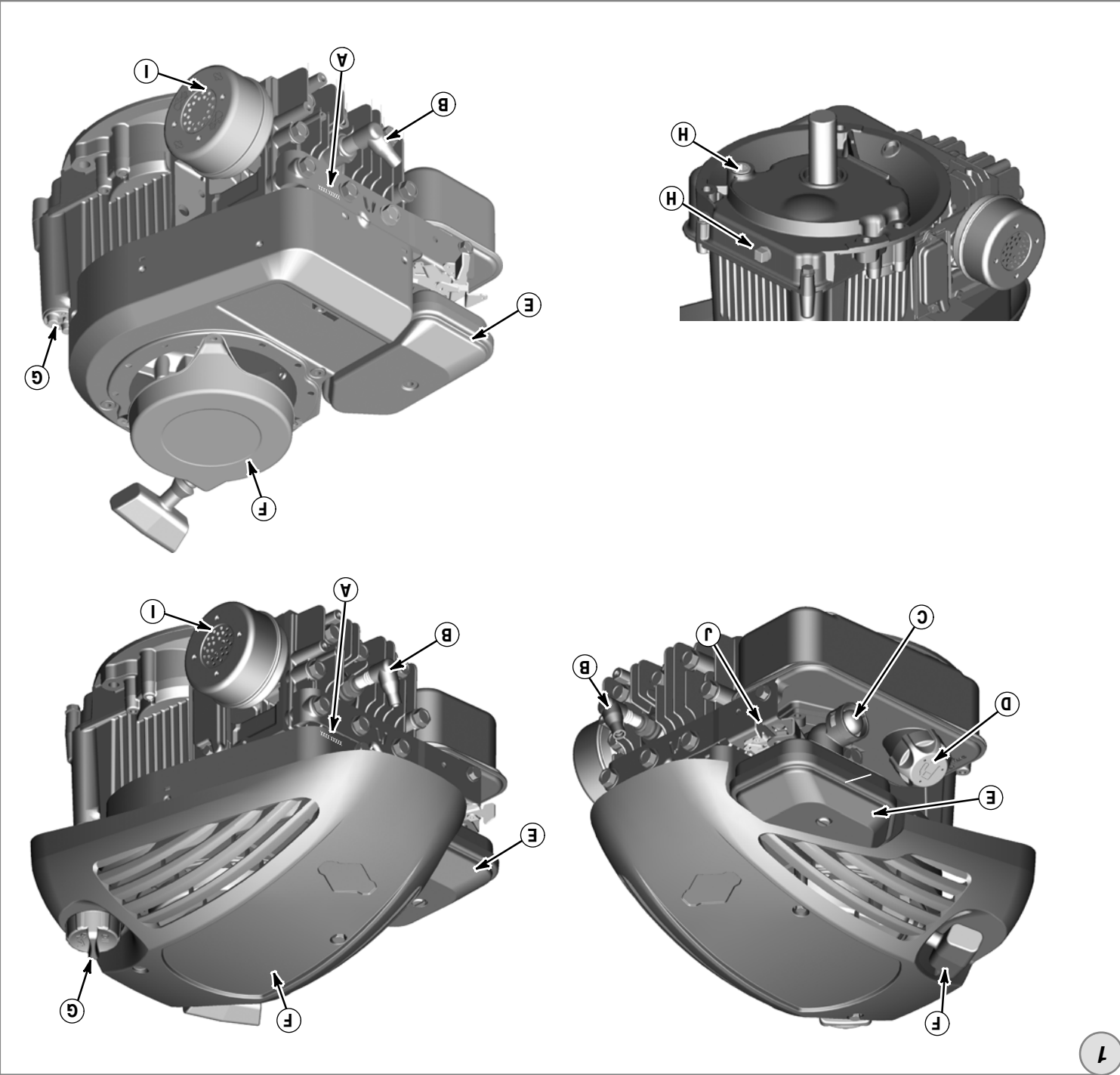
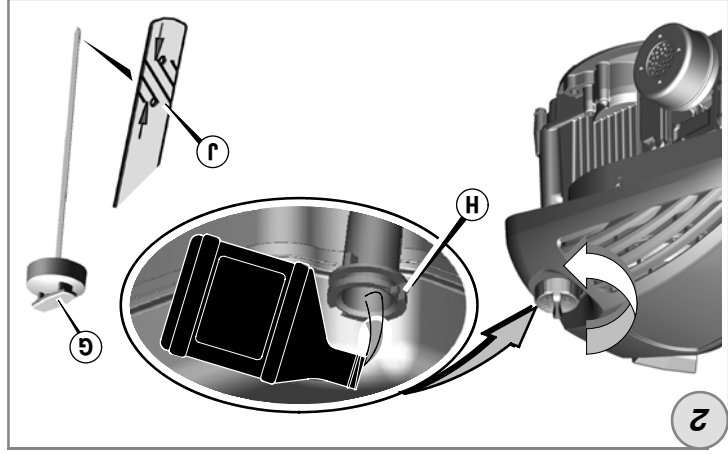
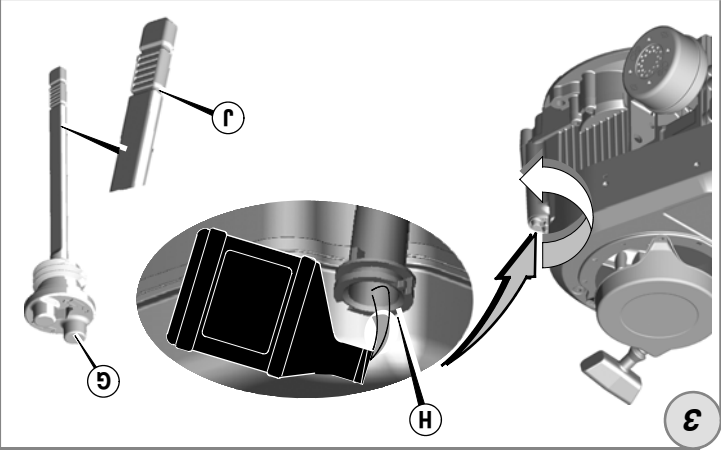
При замене масла

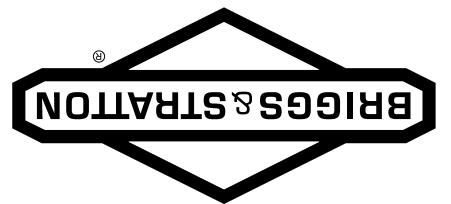
- Если вы сливаете масло через верхний масляный патрубок, топливный бак должен быть опорожнён или топливо начнет вытекать, что приведёт к пожару или взрыву.
- Транспортируйте двигатель с ПУСЬТМ топливным баком или с ЗАКРЫТМ Крапом подачи топлива.

При хранении топлива или оборудования с топливом в баке

- Храните оборудование на расстоянии от котлов, печей, водонагревателей и прочих приборов, в которых используются горючки или иные источники воспламенения, поскольку они могут воспламенить пары топлива.





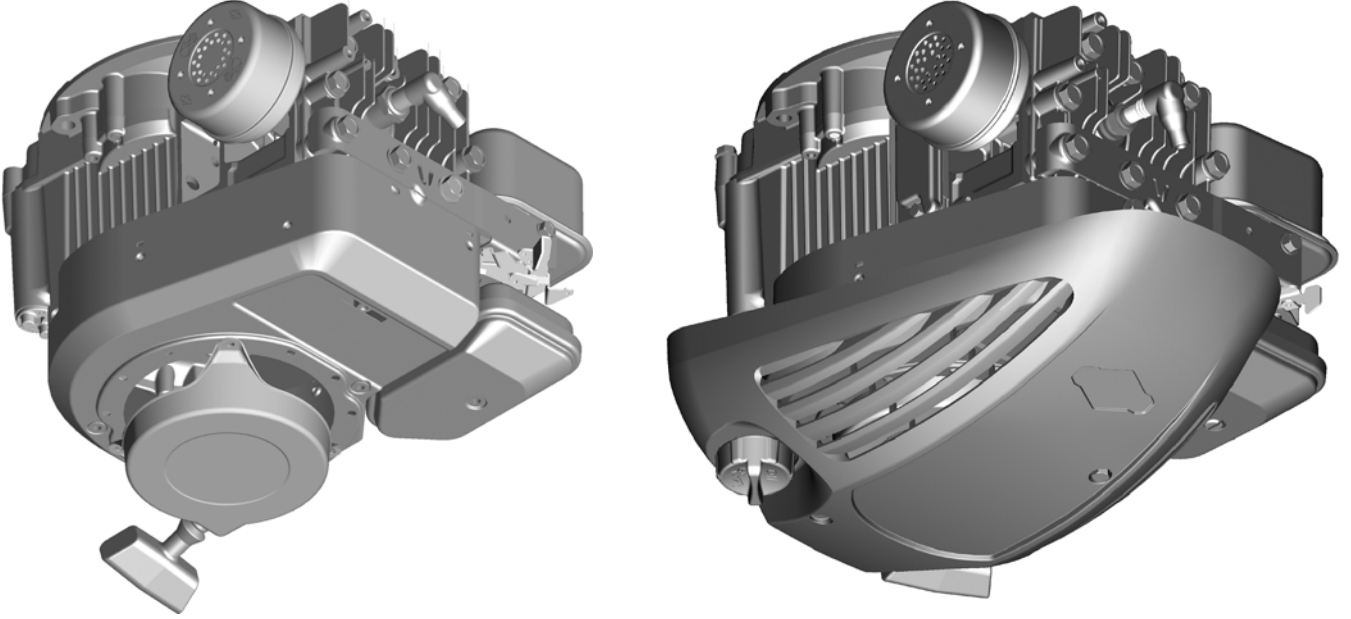


Рyкoвoдcтвo пo эkсплyатaции



Model 90000
 300 Series™
 Classic™ 450 Series™
 Sprint™ 475 Series™
 Quattro™ 475 Series™

Model 100000
 Sprint™ 500 Series™
 Quattro™ 500 Series™
 LX 500 Series™
 SQ® 500 Series™
 Q™ 500/550 Series™



Briggs & Stratton is a registered trademark of Briggs & Stratton Corporation

© 2010 Briggs & Stratton Corporation, Milwaukee, WI, USA. All rights reserved.

Form No. 277038EST
 Revision: E