

MONTAGEANLEITUNG AKKU-RASENMÄHER

4237 Li P
4237 Li SP
4757 Li SP
4757 Li VS



DE
GB
NL
FR
IT
PL
HU
DK
CZ
SK
SE
NO



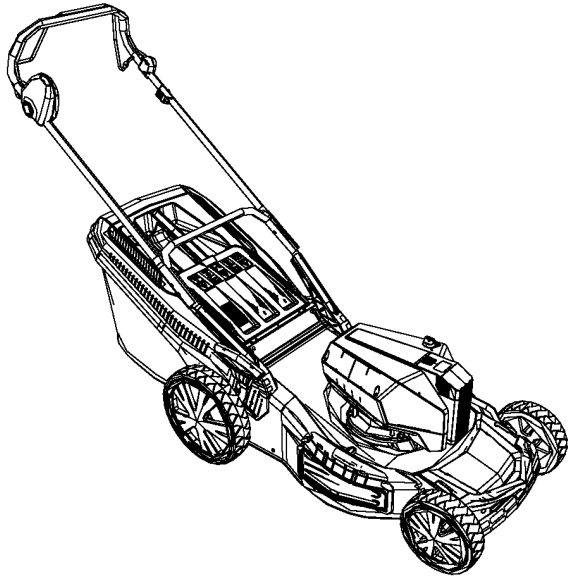
Inhaltsverzeichnis

Deutsch	6
English	7
Nederlands	8
Français	9
Italiano	10
Polski	11
Magyarul	12
Dansk	13
Česky	14
Slovenská	15
Svensk	16
Norsk	17

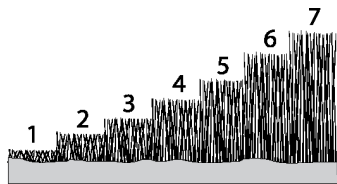
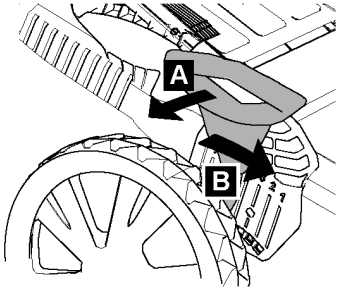
© 2018

AL-KO KOBER GROUP Kötz, Germany

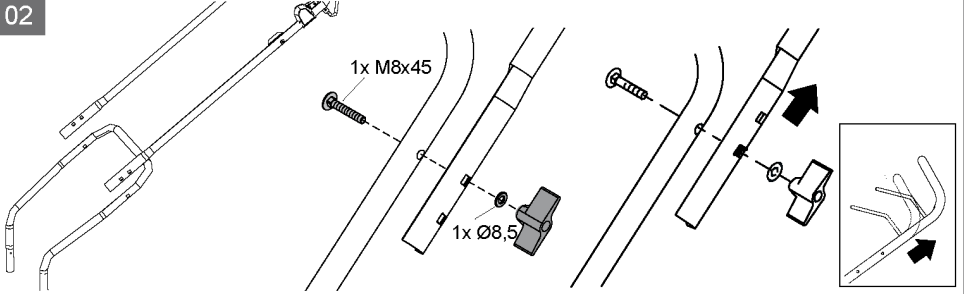
This documentation or excerpts therefrom may not be reproduced or disclosed to third parties without the express permission of the AL-KO KOBER GROUP.

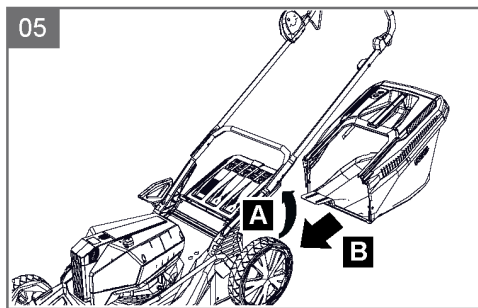
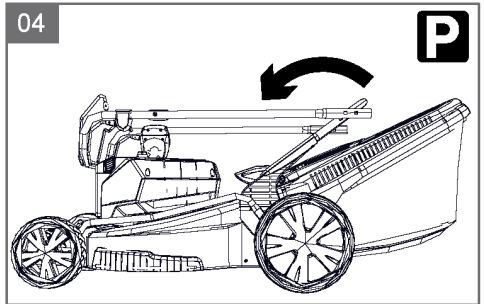
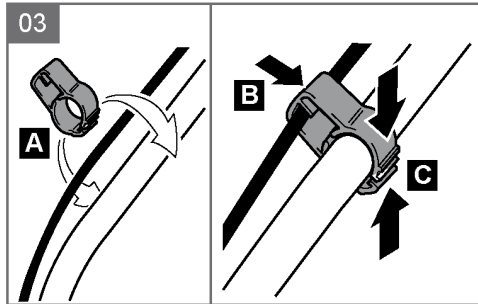


01



02







ORIGINAL-EU-/EG-KONFORMITÄTSERKLÄRUNG

Wir erklären hiermit in alleiniger Verantwortung, dass dieses Produkt in der auf dem Markt vertriebenen Form die Anforderungen der harmonisierten EU-Richtlinien, der EU-Sicherheitsstandards und die produktspezifischen Standards erfüllt.

Produkt

Akku-Rasenmäher
Seriennummer
G1511511 (2017)
G1043021 (2018)

Hersteller

AL-KO Geräte GmbH
Ichenhauser Str. 14
D-89359 Kötz

Dokumentations-Bevollmächtigter

Andreas Hedrich
Ichenhauser Str. 14
D-89359 Kötz

Typ

4237 Li P
4237 Li SP
4757 Li SP
4757 Li VS

EU-Richtlinien

2006/42/EG
2014/30/EU
2000/14/EG
2011/65/EU

Harmonisierte Normen

EN 60335-1:2012/A11:2014
EN 60335-2-77:2010
EN 62233:2008
EN 55014-1:2006+A1:2009+A2:2011
EN 55014-2:2015

Schalleistungspegel

EN ISO 3744
gemessen / garantiert
89,8 dB(A) / 92 dB(A)

Konformitätsbewertung

2000/14/EG Anhang VIII

4237 Li P 89,8 / 92 db(A)
4237 Li SP 89,8 / 92 db(A)
4757 Li SP 89,8 / 92 db(A)
4757 Li VS 89,8 / 92 db(A)

Benannte Stelle

TÜV Industrie Service GmbH
TÜV SÜD Gruppe
Westenstrasse 199
D-80686 München
Nr.: 0036

Kötz, 01.11.2018



Dr. Wolfgang Hergeth
Managing Director

TRANSLATION OF THE ORIGINAL EU/EC DECLARATION OF CONFORMITY

We hereby declare, as the exclusive responsible party, that this product in its marketed form conforms to the requirements of the harmonised EU Directives, EU safety standards and the product-specific standards.

Product

Battery lawnmower

Serial numberG1511511 (2017)
G1043021 (2018)**Manufacturer**AL-KO Geräte GmbH
Ichenhauser Str. 14
D-89359 Kötz
Germany**Duly authorised person for technical file**Andreas Hedrich
Ichenhauser Str. 14
D-89359 Kötz
Germany**Type**4237 Li P
4237 Li SP
4757 Li SP
4757 Li VS**EU directives**2006/42/EC
2014/30/EU
2000/14/EC
2011/65/EU**Harmonised standards**EN 60335-1:2012/A11:2014
EN 60335-2-77:2010
EN 62233:2008
EN 55014-1:2006+A1:2009+A2:2011
EN 55014-2:2015**Sound power level**EN ISO 3744
measured/guaranteed
89.8 dB(A)/92 dB(A)**Conformity evaluation**

2000/14/EC Annex VIII

4237 Li P 89.8/92 db(A)
4237 Li SP 89.8/92 db(A)
4757 Li SP 89.8/92 db(A)
4757 Li VS 89.8/92 db(A)**Notified body**TÜV Industrie Service GmbH
TÜV SÜD Gruppe
Westendstraße 199
D-80686 Munich
Germany
No.: 0036

Kötz, 01 Nov 2018


Dr. Wolfgang Hergeth
Managing Director

**VERTALING VAN DE OORSPRONKELIJKE EU-/EG-VERKLARING VAN
OVEREENSTEMMING**

We verklaren hierbij onder onze eigen verantwoordelijkheid dat dit product, zoals het op de markt wordt gebracht, voldoet aan de eisen van de geharmoniseerde EU-richtlijnen, EU-veiligheidsnormen en productspecifieke normen.

Product

Accugazonmaaier

FabrikantAL-KO Geräte GmbH
Ichenhauser Str. 14
89359 Kötz (D)**Gemachtigde documentatie**Andreas Hedrich
Ichenhauser Str. 14
89359 Kötz (D)**Serienummer**G1511511 (2017)
G1043021 (2018)**EU-richtlijnen**2006/42/EC
2014/30/EU
2000/14/EC
2011/65/EU**Geharmoniseerde normen**EN 60335-1:2012/A11:2014
EN 60335-2-77:2010
EN 62233:2008
EN 55014-1:2006+A1:2009+A2:2011
EN 55014-2:2015**Type**4237 Li P
4237 Li SP
4757 Li SP
4757 Li VS**Geluidsvermogensniveau**EN ISO 3744
gemeten/gegarandeerd
89,8 dB(A)/92 dB(A)**Beoordeling van conformiteit**

2000/14/EC Annex VIII

4237 Li P 89,8/92 db(A)
4237 Li SP 89,8/92 db(A)
4757 Li SP 89,8/92 db(A)
4757 Li VS 89,8/92 db(A)**Beoordelende instantie**TÜV Industrie Service GmbH
TÜV SÜD Gruppe
Westendstraße 199
D-80686 München
Nr.: 0036

Kötz, 2018-11-01

Dr. Wolfgang Hergeth
Managing Director

TRADUCTION DE LA DÉCLARATION DE CONFORMITÉ UE/CE ORIGINALE

Nous déclarons par la présente sous notre seule responsabilité que ce produit, sous la forme mise sur le marché, répond aux dispositions des directives CE harmonisées, des normes de sécurité de l'UE et des normes spécifiques aux produits.

Produit

Tondeuse à batterie

Numéro de série

G1511511 (2017)

G1043021 (2018)

Fabricant

AL-KO Geräte GmbH

Ichenhauser Str. 14

D-89359 Kötz

Responsable de la documentation

Andreas Hedrich

Ichenhauser Str. 14

D-89359 Kötz

Type

4237 Li P

4237 Li SP

4757 Li SP

4757 Li VS

Directives UE

2006/42/EC

2014/30/EU

2000/14/EC

2011/65/EU

Normes harmonisées

EN 60335-1:2012/A11:2014

EN 60335-2-77:2010

EN 62233:2008

EN 55014-1:2006+A1:2009+A2:2011

EN 55014-2:2015

Niveau de puissance acoustique

EN ISO 3744

mesuré/garanti

89,8 dB(A)/92 dB(A)

4237 Li P 89,8/92 db(A)

4237 Li SP 89,8/92 db(A)

4757 Li SP 89,8/92 db(A)

4757 Li VS 89,8/92 db(A)

Évaluation de la conformité

2000/14/EC Annex VIII

Organisme notifié

TÜV Industrie Service GmbH

TÜV SÜD Gruppe

Westendstraße 199

D-80686 Munich

N° : 0036

Kötz, 2018-11-01

Dr. Wolfgang Hergeth
Managing Director

TRADUZIONE DELLA DICHIARAZIONE DI CONFORMITÀ UE/CE

A questo mezzo dichiariamo in esclusiva responsabilità che questo prodotto nella forma distribuita sul mercato soddisfa i requisiti delle direttive UE, degli standard di sicurezza UE e degli standard specifici di prodotto armonizzati.

Prodotto

Tosaerba a batteria

Numero seriale

G1511511 (2017)

G1043021 (2018)

Tipo

4237 Li P

4237 Li SP

4757 Li SP

4757 Li VS

Costruttore

AL-KO Geräte GmbH

Ichenhauser Str. 14

D-89359 Kötz

Direttive UE

2006/42/EC

2014/30/EU

2000/14/EC

2011/65/EU

Rappresentante autorizzato della documentazione

Andreas Hedrich

Ichenhauser Str. 14

D-89359 Kötz

Norme armonizzate

EN 60335-1:2012/A11:2014

EN 60335-2-77:2010

EN 62233:2008

EN 55014-1:2006+A1:2009+A2:2011

EN 55014-2:2015

Rumorosità

EN ISO 3744

misurata / garantita

89,8 dB(A) / 92 dB(A)

4237 Li P 89,8 / 92 db(A)

4237 Li SP 89,8 / 92 db(A)

4757 Li SP 89,8 / 92 db(A)

4757 Li VS 89,8 / 92 db(A)

Valutazione della conformità

2000/14/EC Annex VIII

Centro nominato

TÜV Industrie Service GmbH

TÜV SÜD Gruppe

Westendstraße 199

D-80686 Monaco di Baviera

N.: 0036

Kötz, 2018-11-01



Dott. Wolfgang Hergeth
Managing Director

TŁUMACZENIE ORYGINALNEJ DEKLARACJI ZGODNOŚCI UE/WE

Niniejszym oświadczamy na własną odpowiedzialność, że produkt we wprowadzonej przez nas na rynek wersji spełnia wymagania zharmonizowanych dyrektyw UE, standardów bezpieczeństwa UE oraz standardów obowiązujących dla danego produktu.

Produkt

Akumulatorowa kosiarka do trawy

Numer seryjny

G1511511 (2017)
G1043021 (2018)

Producent

AL-KO Geräte GmbH
Ichenhauser Str. 14
89359 Kötz
Niemcy

Osoba sporządzająca dokumentację

Andreas Hedrich
Ichenhauser Str. 14
89359 Kötz

Typ

4237 Li P
4237 Li SP
4757 Li SP
4757 Li VS

Dyrektywy UE

2006/42/EC
2014/30/EU
2000/14/EC
2011/65/EU

Normy zharmonizowane

EN 60335-1:2012/A11:2014
EN 60335-2-77:2010
EN 62233:2008
EN 55014-1:2006+A1:2009+A2:2011
EN 55014-2:2015

Poziom mocy akustycznej Ocena zgodności

EN ISO 3744
zmierzony / gwarantowany
89,8 dB(A) / 92 dB(A)

2000/14/EC Annex VIII

4237 Li P 89,8 / 92 db(A)
4237 Li SP 89,8 / 92 db(A)
4757 Li SP 89,8 / 92 db(A)
4757 Li VS 89,8 / 92 db(A)

Jednostka notyfikowana

TÜV Industrie Service GmbH
TÜV SÜD Gruppe
Westendstraße 199
D-80686 München
Nr: 0036

Kötz, 2018-11-01



Dr. Wolfgang Hergeth
Managing Director

AZ EREDETI EU/EK MEGFELELŐSÉGI NYILATKOZAT FORDÍTÁSA

Teljes felelősségünk tudatában kijelentjük, hogy a termék a piacon értékesített formájában teljesíti a harmonizált EU-irányelvek követelményeit, az EU biztonsági szabványait és a termékspecifikus szabványokat.

Termék

Akkumulátoros fűnyíró

Sorozatszám

G1511511 (2017)

G1043021 (2018)

Típus

4237 Li P

4237 Li SP

4757 Li SP

4757 Li VS

Gyártó

AL-KO Geräte GmbH

Ichenhauser Str. 14

D-89359 Kötz

EU-irányelvek

2006/42/EC

2014/30/EU

2000/14/EC

2011/65/EU

A dokumentációért felelős személy

Andreas Hedrich

Ichenhauser Str. 14

D-89359 Kötz

Harmonizált szabványok

EN 60335-1:2012/A11:2014

EN 60335-2-77:2010

EN 62233:2008

EN 55014-1:2006+A1:2009+A2:2011

EN 55014-2:2015

Hangteljesítményszint

EN ISO 3744

mért / garantált

89,8 dB(A) / 92 dB(A)

4237 Li P 89,8 / 92 db(A)

4237 Li SP 89,8 / 92 db(A)

4757 Li SP 89,8 / 92 db(A)

4757 Li VS 89,8 / 92 db(A)

Megfelelőségi értékelés

2000/14/EC Annex VIII

Kijelölt tanúsító szervezet

TÜV Industrie Service GmbH

TÜV SÜD Gruppe

Westendstraße 199

D-80686 München

Sz.: 0036

Kötz, 2018-11-01

Dr. Wolfgang Hergeth
Ügyvezető igazgató

**OVERSÆTTELSE AF DEN ORIGINALE EU-/EF-
OVERENSSTEMMELSESERKLÆRING**

Vi erklærer på eget ansvar hermed, at dette produkt ved salg opfylder kravene i de harmoniserede EU-direktiver, EU-sikkerhedsstandarderne samt de produktspecifikke standarder.

Produkt

Batteriplæneklippere

Serienummer

G1511511 (2017)

G1043021 (2018)

Producent

AL-KO Geräte GmbH

Ichenhauser Str. 14

D-89359 Kötz

Ansvarlig for dokumentationen

Andreas Hedrich

Ichenhauser Str. 14

D-89359 Kötz

Type

4237 Li P

4237 Li SP

4757 Li SP

4757 Li VS

EU-direktiver

2006/42/EC

2014/30/EU

2000/14/EC

2011/65/EU

Harmoniserede standarder

EN 60335-1:2012/A11:2014

EN 60335-2-77:2010

EN 62233:2008

EN 55014-1:2006+A1:2009+A2:2011

EN 55014-2:2015

Lydtryksniveau

EN ISO 3744

målt/garanteret

89,8 dB(A)/92 dB(A)

4237 Li P 89,8/92 dB(A)

4237 Li SP 89,8/92 dB(A)

4757 Li SP 89,8/92 dB(A)

4757 Li VS 89,8/92 dB(A)

Overensstemmelsesvurdering

2000/14/EC Annex VIII

Bemyndiget organ

TÜV Industrie Service GmbH

TÜV SÜD Gruppe

Westendstraße 199

D-80686 München

Nr.: 0036

Kötz, 2018-11-01

Dr. Wolfgang Hergeth
Managing Director

PŘEKLAD ORIGINÁLNÍHO PROHLÁŠENÍ O SHODĚ EU/ES

Tímto na vlastní odpovědnost prohlašujeme, že tento výrobek v provedení, které uvádíme na trh, odpovídá požadavkům harmonizovaných směrnic EU, bezpečnostních standardů EU, a standardům specifickým pro daný výrobek.

Výrobek

Akumulátorová sekačka

Výrobní číslo

G1511511 (2017)

G1043021 (2018)

Typ

4237 Li P

4237 Li SP

4757 Li SP

4757 Li VS

Výrobce

AL-KO Geräte GmbH

Ichenhauser Str. 14

D-89359 Kötz

Směrnice EU

2006/42/EC

2014/30/EU

2000/14/EC

2011/65/EU

Osoba zplnomocněná za dokumentaci

Andreas Hedrich

Ichenhauser Str. 14

D-89359 Kötz

Harmonizované normy

EN 60335-1:2012/A11:2014

EN 60335-2-77:2010

EN 62233:2008

EN 55014-1:2006+A1:2009+A2:2011

EN 55014-2:2015

Hladina akustického výkonu

EN ISO 3744

změřená / zaručená

89,8 dB(A) / 92 dB(A)

Posouzení shody

2000/14/EC Annex VIII

4237 Li P 89,8 / 92 db(A)

4237 Li SP 89,8 / 92 db(A)

4757 Li SP 89,8 / 92 db(A)

4757 Li VS 89,8 / 92 db(A)

Jmenované místo

TÜV Industrie Service GmbH

Skupina TÜV SÜD

Westendstraße 199

D-80686 Mnichov

č.: 0036

Kötz, 2018-11-01

Dr. Wolfgang Hergeth
Managing Director

PREKLAD ORIGINÁLU EÚ/ES VYHLÁSENIA O ZHODE

Týmto vyhlasujeme na výhradnú vlastnú zodpovednosť, že tento produkt vo forme, v akej sa predáva na trhu, spĺňa podmienky harmonizovaných smerníc EÚ, bezpečnostných štandardov EÚ a štandardov špecifických pre produkt.

Výrobok

Akumulátorová kosačka

Sériové číslo

G1511511 (2017)

G1043021 (2018)

Výrobca

AL-KO Geräte GmbH

Ichenhauser Str. 14

D-89359 Kötz

Dokumentácia - oprávnená osoba

Andreas Hedrich

Ichenhauser Str. 14

D-89359 Kötz

Typ

4237 Li P

4237 Li SP

4757 Li SP

4757 Li VS

Smernice EÚ

2006/42/EC

2014/30/EU

2000/14/EC

2011/65/EU

Harmonizované normy

EN 60335-1:2012/A11:2014

EN 60335-2-77:2010

EN 62233:2008

EN 55014-1:2006+A1:2009+A2:2011

EN 55014-2:2015

Hladina hluku

EN ISO 3744

nameraný/garantovaný

89,8 dB(A)/92 dB(A)

4237 Li P 89,8/92 dB(A)

4237 Li SP 89,8/92 dB(A)

4757 Li SP 89,8/92 dB(A)

4757 Li VS 89,8/92 dB(A)

Posúdenie zhody

2000/14/EC Annex VIII

Notifikovaná osoba

TÜV Industrie Service GmbH

TÜV SÜD Gruppe

Westendstraße 199

D-80686 München

Nr.: 0036

Kötz, 2018-11-01



Dr. Wolfgang Hergeth
Managing Director

ÖVERSÄTTNING AV ORIGINAL EU-/EG-FÖRSÄKRAN OM ÖVERENSSTÄMMELSE

Vi förklarar härmed på eget ansvar att denna produkt i den form som den säljs på marknaden uppfyller kraven i de harmoniserade EU-direktiven samt de produktspecifika standarderna.

Produkt

Batteridriven gräsklippare

Serienummer

G1511511 (2017)

G1043021 (2018)

Tillverkare

AL-KO Geräte GmbH

Ichenhauser Str. 14

D-89359 Kötz, Tyskland

Befullmäktigad för dokumentation

Andreas Hedrich

Ichenhauser Str. 14

D-89359 Kötz, Tyskland

Typ

4237 Li P

4237 Li SP

4757 Li SP

4757 Li VS

EU-direktiv

2006/42/EC

2014/30/EU

2000/14/EC

2011/65/EU

Harmoniserade standarder

EN 60335-1:2012/A11:2014

EN 60335-2-77:2010

EN 62233:2008

EN 55014-1:2006+A1:2009+A2:2011

EN 55014-2:2015

Ljudnivå

EN ISO 3744

uppmätt/garanterad

89,8 dB(A)/92 dB(A)

4237 Li P 89,8/92 db(A)

4237 Li SP 89,8/92 db(A)

4757 Li SP 89,8/92 db(A)

4757 Li VS 89,8/92 db(A)

Bedömning av överensstämmelse

2000/14/EC Annex VIII

Anmält organ

TÜV Industrie Service GmbH

TÜV SÜD Gruppe

Westendstraße 199

D-80686 München

Nr: 0036

Kötz, 2018-11-01

Dr. Wolfgang Hergeth
Managing Director

OVERSETTELSE AV ORIGINAL EU-/EC-SAMSVARERKLÆRING

Herved erklærer vi med eneansvar at dette produktet, i denne utførelsen, er i samsvar med kravene i EU-direktivene, EU-sikkerhetsstandardene og de produktspesifikke standardene.

Produkt Batteri-plenklippere	Produsent AL-KO Geräte GmbH Ichenhauser Str. 14 D-89359 Kötz	Dokumentasjonsfullmektig Andreas Hedrich Ichenhauser Str. 14 D-89359 Kötz
Serienummer G1511511 (2017) G1043021 (2018)		
Type 4237 Li P 4237 Li SP 4757 Li SP 4757 Li VS	EU-direktiver 2006/42/EC 2014/30/EU 2000/14/EC 2011/65/EU	Harmoniserte standarder EN 60335-1:2012/A11:2014 EN 60335-2-77:2010 EN 62233:2008 EN 55014-1:2006+A1:2009+A2:2011 EN 55014-2:2015
Lydeffektnivå EN ISO 3744 målt / garantert 89,8 dB(A) / 92 dB(A)	Samsvarsvurdering 2000/14/EC Annex VIII	
4237 Li P 89,8 / 92 db(A) 4237 Li SP 89,8 / 92 db(A) 4757 Li SP 89,8 / 92 db(A) 4757 Li VS 89,8 / 92 db(A)	Teknisk kontrollorgan TÜV Industrie Service GmbH TÜV SÜD Gruppe Westendstraße 199 D-80686 München Nr.: 0036	Kötz, 2018-11-01  Dr. Wolfgang Hergeth Managing Director





