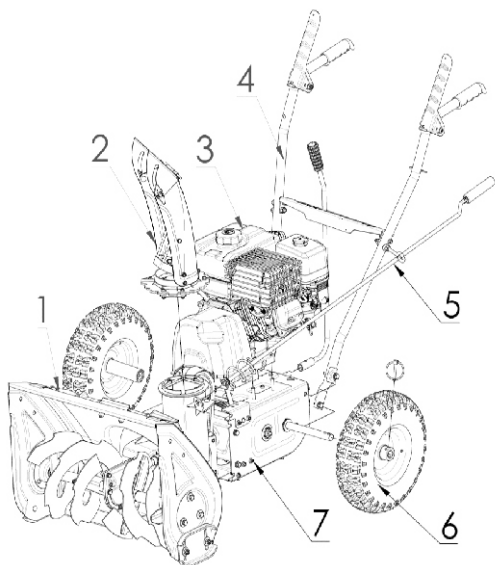


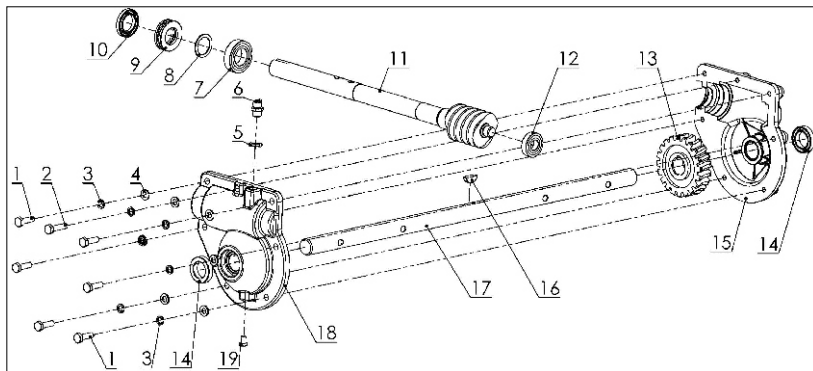
ДЕТАЛИРОВКА

ОБЩИЙ ВИД АГРЕГАТА



No	Наименование
1	Ковш в сборе
2	Жёлоб в сборе
3	Двигатель в сборе
4	Рукоятка в сборе
5	Ручка поворота жёлоба в сборе
6	Колесо в сборе
7	Корпус снегоборщика в сборе

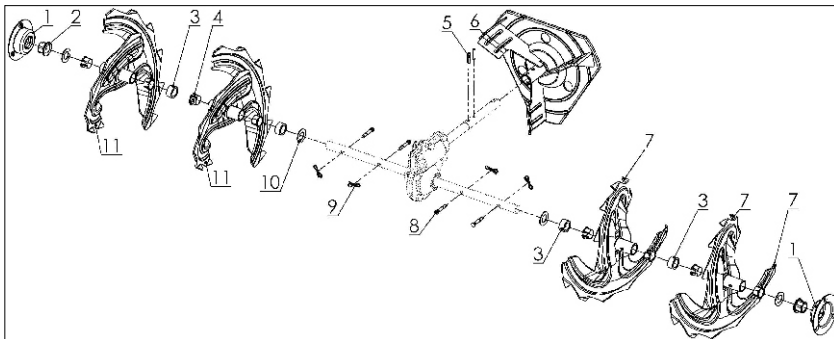
РЕДУКТОР ШНЕКА



No	Наименование	Кол-во	No	Наименование	Кол-во
1	Болт	6	12	Подшипник	1
2	Болт	1	13	Червячная шестерня	1
3	Шайба	7	14	Сальник	2
4	Шайба	7	15	Левая часть корпуса червячного редуктора	1
5	Шайба	1	16	Шпонка	1
6	Тавотница Заглушка	1	17	Вал шнека	1
7	Подшипник	1	18	Правая часть корпуса червячного редуктора	1
8	Шайба	1	19	Болт	1
9	Подшипник	1			
10	Сальник	1			
11	Червячный вал	1			

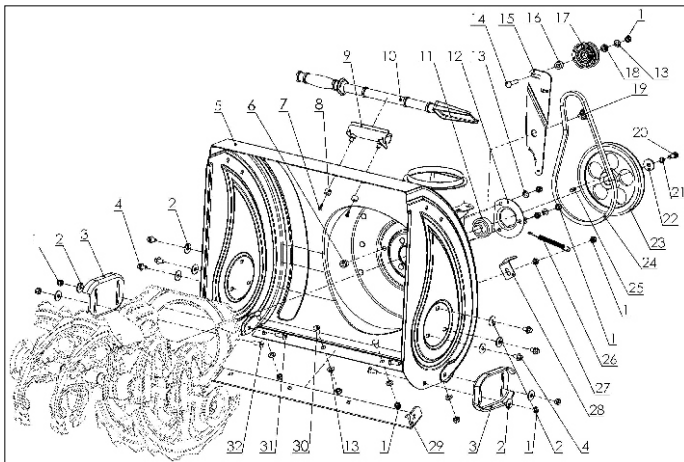
ДЕТАЛИРОВКА

ШНЕК



No	Наименование	Кол-во	No	Наименование	Кол-во
1	Крышка вала	2	7	Правая часть шнека	2
2	Фланец вала	2	8	Шпилька	4
3	Фиксирующий фланец	4	9	Стопорное кольцо	4
4	Регулировочная втулка	8	10	Шайба	4
5	Шпилька	2	11	Левая часть шнека	2
6	Крыльчатка	1			

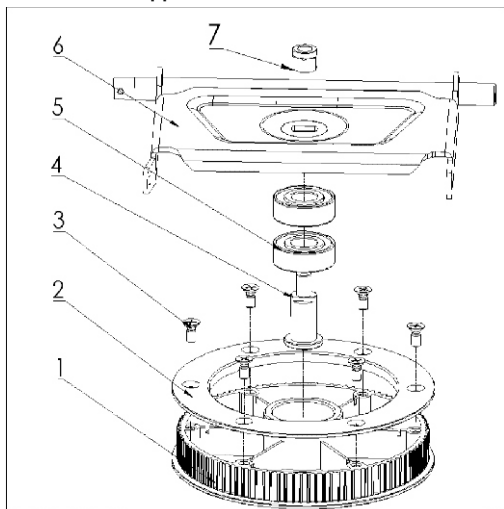
ДЕТАЛИ КОВША



No	Наименование	Кол-во
1	Гайка	13
2	Большая шайба	10
3	Льжа	2
4	Болт	6
5	Ковш	1
6	Гайка	1
7	Винт	2
8	Гайка	2
9	Крепление для лопатки	1
10	Лопатка	1
11	Внутренний подшипник	1
12	Фланец	1
13	Плоская шайба	4
14	Болт	1
15	Кронштейн натяжения ремня	1
16	Втулка ролика	1
17	Ролик шкива	1
18	Втулка ролика	1
19	Болт	1
20	Болт	1
21	Шайба	1
22	Большая шайба	1
23	Шкив	1
24	Ремень	1
25	Шплинт	1
26	Пружина шкива	1
27	Гайка	1
28	Кронштейн крепления пружины	1
29	Скребок	1
30	Болт	4
31	Болт	2
32	Болт	2

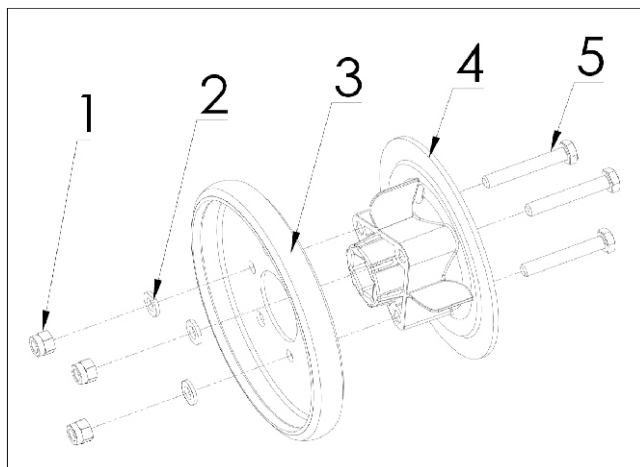
ДЕТАЛИРОВКА

ШКИВ ПРИВОДА



№	Наименование	Кол-во
1	Шкив	1
2	Крышка	1
3	Болт	6
4	Вал	1
5	Подшипник	2
6	Кронштейн	1
7	Гайка	1

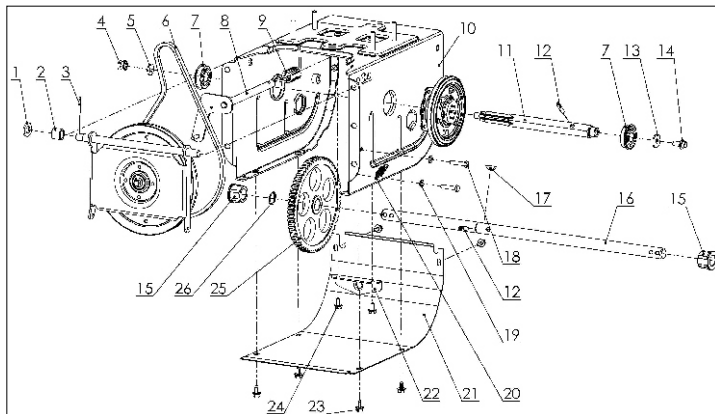
ФРИКЦИОННЫЙ ДИСК



№	Наименование	Кол-во
1	Гайка	3
2	Плоская шайба	3
3	Фрикционный диск	1
4	Втулка вала	1
5	Болт	3

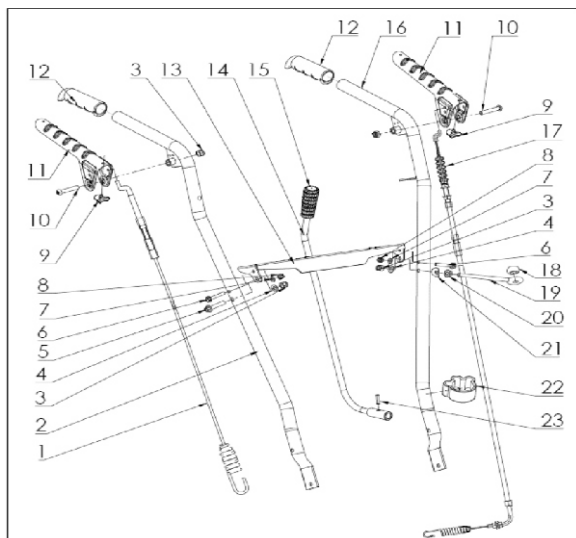
ДЕТАЛИРОВКА

ХОДОВАЯ ЧАСТЬ



№	Наименование	Кол-во
1	Шайба	1
2	Втулка	1
3	Шпилька	1
4	Гайка	1
5	Шайба	1
6	Ремень	1
7	Подшипник	2
8	Вал	1
9	Пружина	1
10	Корпус	1
11	Вал фрикциона	1
12	Шпилька	2
13	Большая шайба	1
14	Болт	1
15	Втулка вала	2
16	Вал привода колес	1
17	Шпонка	1
18	Болт	2
19	Шайба	2
20	Пружина	1
21	Крышка корпуса	1
22	Фиксирующая панель	1
23	Пистон	8
24	Болт	2
25	Ведущая шестерня	1
26	Шайба	1

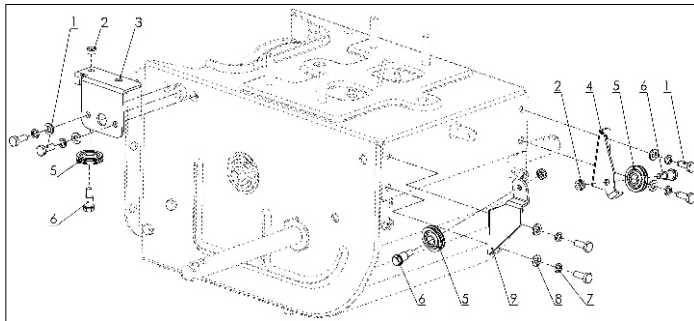
ДЕТАЛИ УПРАВЛЕНИЯ



№	Наименование	Кол-во
1	Трос газа	1
2	Левая рукоятка	1
3	Гайка	4
4	Плоская шайба	2
5	Болт	3
6	Болт	4
7	Плоская шайба	2
8	Гайка	2
9	Прокладка	2
10	Болт	2
11	Ручка сцепления	2
12	Поручни	2
13	Панель	1
14	Ручка переключения передач	1
15	Рычаг	2
16	Правая рукоятка	1
17	Трос шнека	1
18	Кулиса	1
19	Ручка поворота желоба	1
20	Гайка	1
21	Шайба	1
22	Защёлка	1
23	Шпонка	1

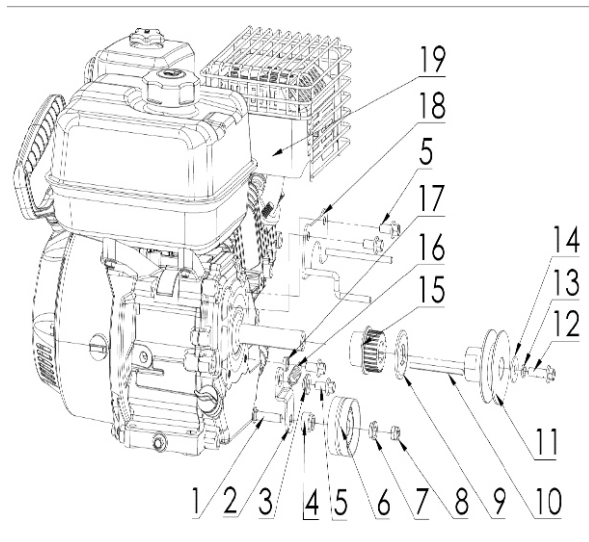
ДЕТАЛИРОВКА

КОРПУС КОРОБКИ ПЕРЕДАЧ



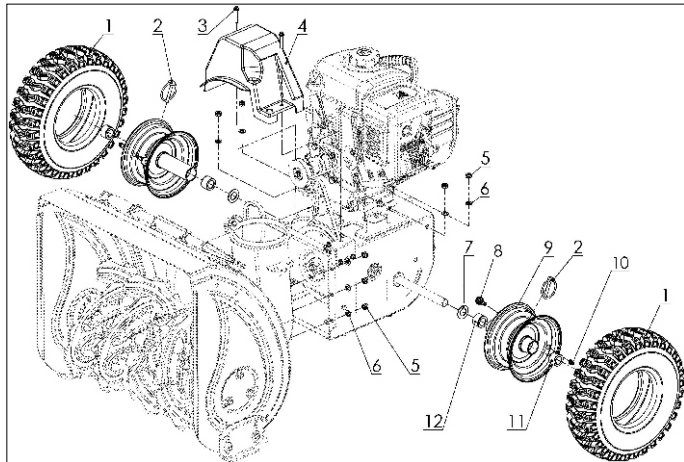
№	Наименование	Кол-во
1	Болт	6
2	Гайка	3
3	Крепление	1
4	Крепление	1
5	Шкив троса	3
6	Вал	3
7	Шайба	6
8	Шайба	7
9	Переднее крепление сцепления	1

ДВИГАТЕЛЬ



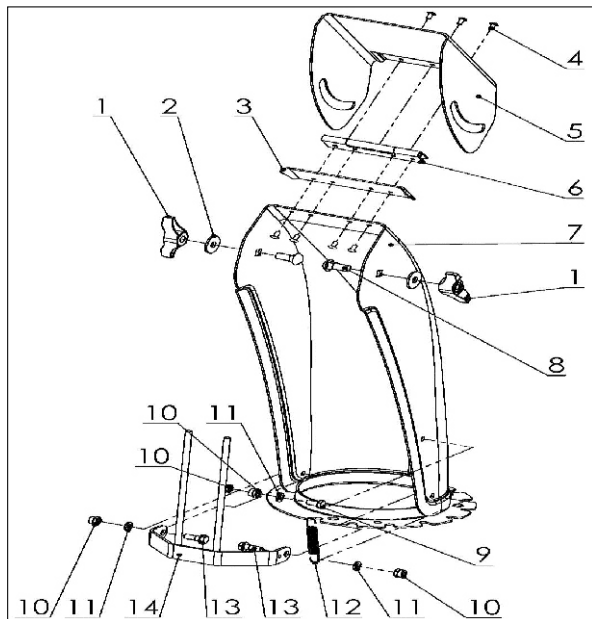
№	Наименование	Кол-во
1	Болт	1
2	Кронштейн	1
3	Втулка шкива	1
4	Втулка шкива	1
5	Болт	4
6	Шкив	1
7	Втулка шкива	1
8	Гайка	1
9	Крышка	1
10	Шпонка	1
11	Шкив шнека	1
12	Болт	1
13	Шайба	1
14	Большая шайба	1
15	Шкив	1
16	Пружина	1
17	Гайка	1
18	Направляющая ремня	1
19	Двигатель	1

ДВИГАТЕЛЬ И ХОДОВАЯ ЧАСТЬ



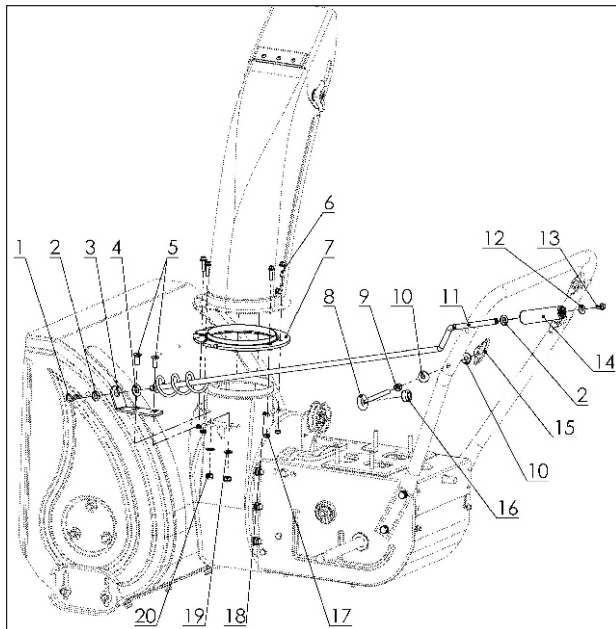
№	Наименование	Кол-во
1	Колесо	2
2	Шпилька	2
3	Болт	2
4	Крышка ремня	1
5	Болт	7
6	Плоская шайба	10
7	Шайба	2
8	Воздушный клапан	2
9	Ступица	2
10	Ниппель	2
11	Втулка регулировочная	2
12	Втулка регулировочная	2

ЖЕЛОБ ВЫБРОСА СНЕГА



№	Наименование	Кол-во
1	Барашек	2
2	Большая шайба	2
3	Резиновая прокладка	1
4	Болт	7
5	Крышка жёлоба	1
6	Крепёж крышки жёлоба	1
7	Жёлоб	1
8	Болт	2
9	Болт	1
10	Гайка	3
11	Шайба	7
12	Пружина	1
13	Болт	2
14	Разрыхлитель снега	1

ВЫБРОС СНЕГА-ЧАСТЬ ЖЕЛОБА



№	Наименование	Кол-во
1	Шплинт	1
2	Плоская шайба	2
3	Фиксатор	1
4	Плоская шайба	1
5	Болт	2
6	Болт	6
7	Прокладка	1
8	Кулиса	1
9	Гайка	1
10	Шайба	2
11	Рычаг регулировки выброса снега	1
12	Большая шайба	1
13	Болт	1
14	Рукоятка поворота жёлоба	1
15	Барашек	1
16	Втулка	1
17	Гайка	6
18	Корпус основного жёлоба	3
19	Плоская шайба	12
20	Гайка	8